



- 2MP 1/2.8" CMOS 影像元件 · 低照度 · 高解析度影像
- 最大輸出 2 MP (1920 × 1080) @25/30 fps
- H.265 編解碼 · 高壓縮率 · 超低碼率
- 內建紅外線燈光 · 最大照射距離為 30m
- ROI 感興趣區域 · SMART H.264+/H.265+ · 靈活編碼 · 適用於各種頻寬和儲存環境
- 旋轉模式 · WDR · 3D 降噪 · HLC · BLC · 數位浮水印 · 適用於各種監控場景
- 智慧監控：區域入侵 · 絆線入侵 (兩項功能支援對車輛 · 人體進行分類和精準偵測)
- 內建麥克風
- 12 VDC/PoE 電源
- IP67 防護等級 · SMD Plus

型號：DH-IPC-HFW2241S-S

攝影機					
影像元件	1/2.8" CMOS				
最大解析度	1920 (H) × 1080 (V)				
ROM / RAM	128 MB/128 MB				
掃描系統	Progressive				
電子快門	自動/手動 1/3 s~1/100000 s				
最低照度	0.002 Lux@F1.6 (彩色, 30IRE) 0.0002 Lux@F1.6 (黑白, 30IRE) 0 Lux (IR on)				
信噪比	> 56 dB				
照射距離	30 m (IR)				
IR 控制	自動/手動				
IR 數量	1 (IR)				
平移/垂直/旋轉範圍	平移：0°~360° 垂直：0°~90° 旋轉：0°~360°				
鏡頭					
鏡頭類型	固定				
焦距	3.6 mm				
最大光圈	3.6 mm : F1.6				
視野	3.6 mm: H: 88°; V: 44°; D: 105°				
光圈控制	固定				
最短對焦距離	3.6 mm : 1.3 m				
DORI	鏡頭	偵測	觀察	辨識	識別
	3.6m	58.9 m	23.6 m	11.8 m	5.9 m

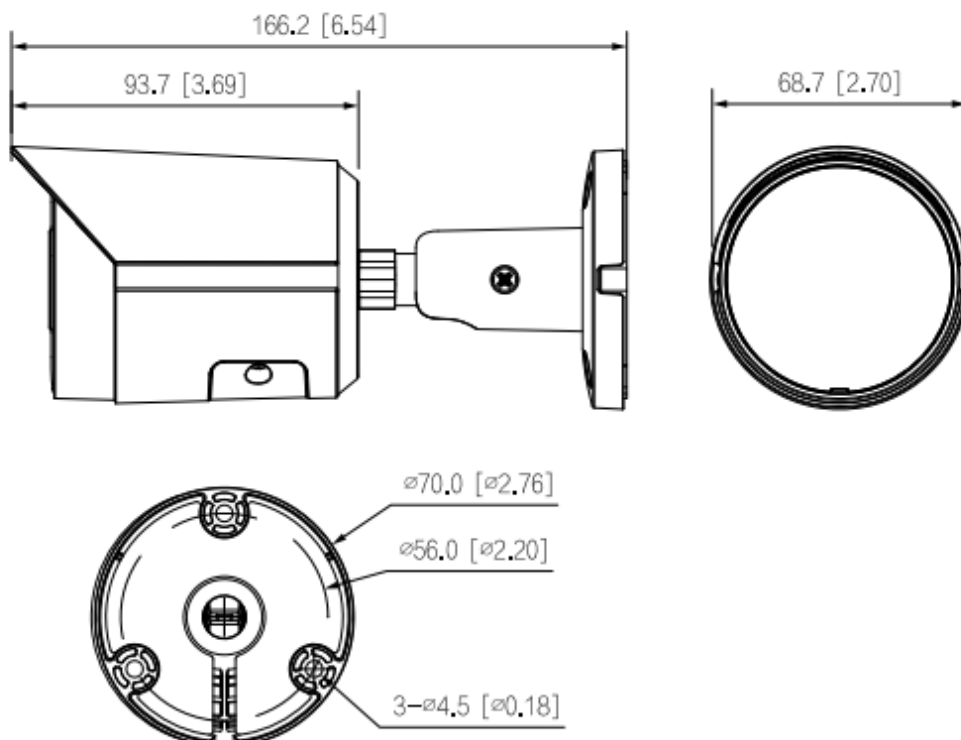
智慧功能	
IVS (周界防護)	絆線入侵；區域入侵 (兩項功能支援車輛、人體的分類及精準偵測)
智能搜索	與 Smart NVR 配合 · 進行精細化智能搜尋 · 事件提取並合併到事件影像
影像	
影像壓縮	H.264H ; H.265 ; H.264 ; H.264B ; MJPEG (僅支援子碼流)
智慧編碼	Smart H.265+ / Smart H.264+
影像張數	主碼流：1920×1080@ (1~25/30fps) 子碼流：704×576@ (1~25fps) / 704×480@ (1~30fps)
串流	2 串流
解析度	1080p (1920 × 1080); 1.3M (1280 × 960); 720p (1280 × 720); D1 (704 × 576 / 704 × 480); VGA (640 × 480); CIF (352 × 288 / 352 × 240)
位元控制	CBR/VBR
影像位元率	H.264: 32 kbps~6144 kbps H.265: 12 kbps~6144 kbps
日夜切換	自動(ICR)/彩色/B/W
BLC/HLC	支援
寬動態	120 dB
白平衡	自動/自然光/路燈/戶外/手動/區域自定義
增益控制	自動/手動
降噪	3D 降噪
移動檢測	支援 (4 個區域 · 矩形)

型號：DH-IPC-HFW2241S-S

重點區域(RoI)	支援 (4 個區域)
圖像旋轉	0°/90°/180°/270° (1080p 解析度及以下支援 90°/270°)
鏡像	支援
隱私遮罩	支援 · 4 個區域
聲音	
內建麥克風	支援
聲音壓縮	G.711a; G.711Mu; PCM; G.726
警報	
警報事件	網絡斷開連線；IP 衝突；非法存取；移動偵測；影像篡改；絆線入侵；區域入侵；SMD；電壓檢測器；安全例外
網路	
網路	RJ-45 (10/100 Base-T)
SDK 和 API	支援
協議	IPv4; IPv6; HTTP; TCP; UDP; ARP; RTP; RTSP; RTCP; RTMP; SMTP; FTP; SFTP; DHCP; DNS; DDNS; NTP; Multicast; ICMP; IGMP; P2P
相容性	ONVIF (Profile S/Profile G/Profile T); CGI
用戶/主機	6 (總頻寬：36M)
存儲	FTP；SFTP
瀏覽器	IE、Chrome、Firefox
行動裝置	IOS; Android

電源	
電源	12 VDC/PoE (802.3af)
電源功耗	基本：2.1 W (12 VDC); 2.4 W (PoE) 最大：4.2 W (12 VDC); 5.1 W (PoE) (ICR + H.265 + 最大解析度 + 主碼流 + 紅外線強度 + WDR + IVS)
環境	
工作環境	-40°C ~60°C · 濕度 < 95%
儲存溫度	-40°C ~60°C
防護等級	IP67
外觀	
材質	金屬
尺寸	166.2 mm × 70 mm × 70 mm (L × W × H)
重量	0.48 kg

尺寸



選購配件



PFA130-E
IP66 Junction
Box



PFA152-E
Pole Mount
Bracket

安裝示意圖

