



- 最大 25 fps@5MP ( 16:9 影像輸出 )
- 星光級 · 3D 降噪
- 智慧雙光
- 照射距離 30m
- 內建麥克風
- 3.6mm 定焦鏡頭
- CVI/CVBS/AHD/TVI 可自由切換
- 防護等級 IP67 · 12 VDC

## 型號：DH-HAC-HFW1500RM-IL-A-DIP

攝影機						影像			
影像元件	5 MP CMOS					影像張數	CVI:NTSC: 5M@25 fps; 5M@20 fps; 5M@10 fps; 4M@30 fps; 1080p@30 fps		
最大解析度	2880 (H) × 1620 (V)						AHD:NTSC: 4M@30 fps		
掃描系統	Progressive						TVI:NTSC: 5M 16:9@20 fps		
電子快門速度	NTSC: 1/30 s–1/100,000 s						CVBS:NTSC: 960H		
最低照度	0.05 lux@F1.6 (彩色, 30 IRE) 0.005 lux@F1.6 (黑白, 30 IRE) 0 lux (IR on)					解析度	5M (2880 × 1620); 4M (2560 × 1440); 1080p (1920 × 1080); 960H (960 × 576/960 × 480); TVI 5M 16:9 (2960 × 1665)		
信噪比	>65 dB						日夜切換	自動(ICR)/彩色/黑白	
照射距離	IR: 30 m 暖光: 30 m					BLC	BLC; HLC; WDR		
IR 控制	自動					寬動態	DWDR		
IR 數量	2 (多芯燈)					白平衡	自動; 區域白平衡		
角度範圍	平移: 0°–360°					增益控制	自動		
	垂直: 0°–90°						降噪	3D 降噪	
	旋轉: 0°–360°							移動偵測	支援
鏡頭						照明模式	智慧 IR&WL 模式; WL 模式; IR 模式		
鏡頭類型	定焦					鏡像	支援		
焦距	3.6mm					隱私遮罩	支援 (8 個區域 · 矩形)		
最大光圈	F1.6					聲音			
視野	3.6 mm : H: 90.1°; V: 47.8°; D: 109.3°					內建麥克風	支援		
光圈類型	固定					攝影機音訊	CVI; TVI		
最短對焦距離	3.6 mm : 1.3m					端口			
DORI	鏡頭	偵測	觀察	辨識	識別	影像端口	透過一個 BNC 接端口 ( DIP 開關 ) 選擇 CVI/TVI/AHD/CVBS 影像輸出		
	3.6mm	77 m	30.8 m	15.4 m	7.7 m				

# 型號：DH-HAC-HFW1500RM-IL-A-DIP

電源	
電源	12 VDC ± 30%
電源功耗	最大 4.3W (12 VDC, WLED 開啟)
環境	
工作環境	-40 °C 至 +60 °C · 濕度 < 95% (RH) · 非冷凝
儲存環境	-40 °C 至 +60 °C · 濕度 < 95% (RH) · 非冷凝
防護等級	IP67
防腐等級	基本防腐
結構	
外殼材質	金屬
尺寸	166.4 mm × 69.7 mm × 70.0 mm (L × W × H)
淨重	0.35kg
安裝	壁掛式安裝；吸頂安裝；垂直桿安裝

## 選購配件



DH-PFA130-E  
Water-proof Junction Box

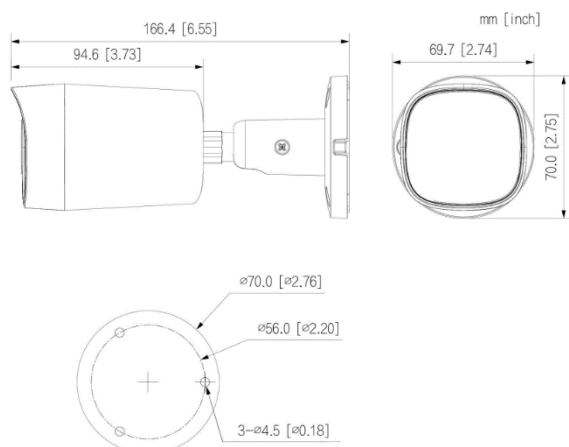


DH-PFA134  
Junction Box



G3416GW  
G3/4" Water Joint

## 尺寸



## 安裝示意

