



- 1/2.8" 2MP CMOS
- 16 倍光學變焦
- 星光技術
- 最大 25/30 fps@1080P
- 紅外線照射距離可達 80 m
- IVS(人/車偵測)
- SMD 3.0 · 防護等級 IP66

型號：DH-SD3D216NB-GNY

## 攝影機

影像元件	1/2.8" CMOS
像素	2MP
最大解析度	1920 (H) × 1080 (V)
ROM/RAM	128MB/128MB
電子快門速度	1 s–1/30,000 s
掃瞄系統	Progressive
最低照度	0.005 lux@F1.6 (彩色, 30 IRE); 0.0005 lux@F1.6 (黑白, 30 IRE); 0 lux (IR on)
照射距離	80m (IR)
IR 控制	變焦優先；手動；自動；關閉
IR 數量	3 ( IR )

## 鏡頭

焦距	5.0 mm–80 mm				
最大光圈	F1.6–F3.5				
視角	H: 54.4°–4.1° ; V: 31.4°–2.3° ; D: 61.3°–4.7°				
光學變焦	16×				
焦點控制	自動；半自動；手動				
最短對焦距離	0.1 m–1 m				
光圈控制	固定				

	鏡頭	偵測	觀察	辨識	識別
DORI	5.0 mm–80 mm	1,103.4 m	435.9 m	220.7 m	110.3 m

## PTZ

平移/垂直範圍	平移：0°–360°無限制；垂直：–15°–90° · 自動翻轉 180°
手動控制速度	平移：0.1°–40°/s；垂直：0.1°–40°/s
預設速度	平移：0.1°–40°/s；垂直：0.1°–40°/s
預置點	300
斷電記憶	支援
閒置工作	預置點

## 智能活動

IVS	區域入侵；絆線入侵
-----	-----------

## 智能

SMD	SMD 3.0
-----	---------

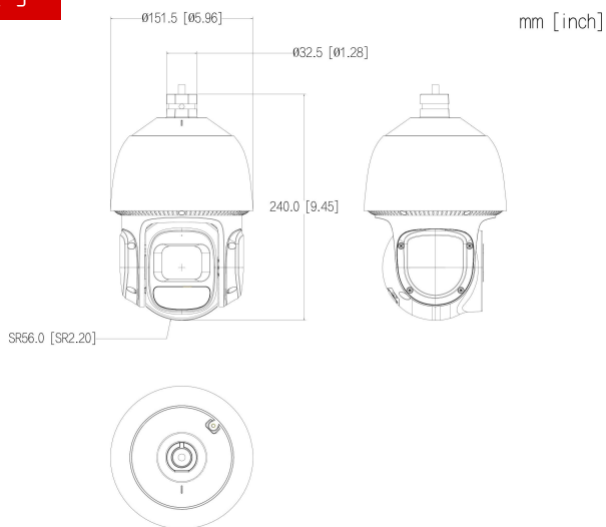
## 影像

影像壓縮	Smart H.265+;H.265;Smart H.264+;H.264B;H.264M;H.264H;MJPEG (子碼流)
串流能力	雙碼流
解析度	1080p (1920 × 1080); 1.3MP (1280 × 960); 720p (1280 × 720); D1 (704 × 576/704 × 480); VGA (640 × 480); CIF (352 × 288/352 × 240)
影像張數	主碼流：1080p/1.3M/720p @ (1–25/30 fps) 子碼流：D1/VGA/CIF@ (1–25/30 fps)
位元率控制	CBR/VBR
影像位元率	H.264：64 kbps–8,192 kbps H.265：25 kbps–6,400 kbps
日夜切換	自動 ( ICR )；彩色/黑白
BLC/HLC	支援
寬動態	120 dB
白平衡	自動；室內；戶外；ATW；手動；鈉燈；自然光；路燈
增益控制	自動；手動
降噪	2D 降噪；3D 降噪
移動檢測	支援
感興趣區域 (RoI)	支援
電子除霧	電子影像穩定 (EIS)
數位變焦	5 倍
影像旋轉	180°
信噪比	≥55 dB

網路	
網路	RJ-45 (10/100 Base-T)
網路協定	HTTP;HTTPS;TCP/IP;IPv4;RTSP;UDP;SMTP;NTP;DHCP;DNS;DDNS;IPv6;SSL;FTP;ARP;RTCP;RTP;IP Filter;RTMP
相容性	CGI;SDK;ONVIF (Profile S & Profile T)
串流方式	單播/組播
使用者/主機	20 (總頻寬：64M)
儲存	Micro SD 卡(256 GB) ; FTP
瀏覽器	IE、Chrome、Firefox、Safari
行動裝置	iOS;Android

端口	
警報聯動	抓拍；儲存；傳送電子郵件
警報事件	移動/篡改檢測；網路斷線檢測；IP 衝突偵測；記憶卡狀態檢測；記憶體空間檢測
電源	
電源	12 VDC, 2 A ± 10% PoE+ (802.3at)
電源供耗	基本：8 W 最大：18 W (12 VDC) (基本耗電量+寬動態+智能開啟+紅外線開啟+ PTZ 操作+加熱器)
環境	
工作環境	-30 °C ~ 60 °C · 濕度≤95%
防護等級	IP66；TVS 6000V 防雷；電湧保護；電壓瞬變保護
結構	
尺寸	240 mm × Φ151.5 mm
重量	1.5 kg

尺寸



配件

Included:



PFB5310W  
Wall Mount Bracket

Optional:



DH-PFB300C  
Ceiling Mount Bracket

安裝

<p>Wall Mount</p> <p>PFB5310W+PFA121</p>	<p>Ceiling Mount</p> <p>PFA7711+PFB300C</p>	<p>Pole Mount(Vertical)</p> <p>PFB5310W+PFA121+PFA156</p>
<p>Pole Mount(Horizontal)</p> <p>PFA7711+PFB300C+PFA150</p>		