



- 2MP 1/2.8" CMOS 影像元件，低照度高解析度影像
- 最大輸出 2MP (1920×1080) @25/30 fps
- 內建 IR LED，最大紅外線照射距離為 60 m
- ROI、SVC、SMART H.264+/H.265+、AI H.264/H.265，濾波後編碼，編碼靈活，適用於各種頻寬和儲存環境
- 旋轉模式、WDR、3D 降噪、HLC、BLC、數位浮水印，適用於各種監控場景
- 採用深度學習演算法，支援：影像結構化、智慧聲音偵測、IVS、人臉偵測、智能物體偵測、人流計數等
- 警報：2 進 1 出；聲音：1 進 1 出；支援最大 1 TB Micro SD 卡，內建麥克風
- 12VDC/PoE 供電；ePoE
- IP67 和 IK10 防護等級
- SMD3.0

## 型號：DH-IPC-HFW5241E-ZE

攝影機					
影像元件	1/2.8" CMOS				
最大解析度	1920 (H) × 1080 (V)				
ROM / RAM	4 GB/1 GB				
掃瞄系統	Progressive				
電子快門速度	自動/手動 1/3 s–1/100,000 s				
最低照度	0.0007 lux@F1.5 (彩色 · 30 IRE) 0.0004 lux@F1.5 (黑白 · 30 IRE) 0 lux (IR on)				
信噪比	>56dB				
照射距離	60 m (紅外線)				
IR 控制	自動；縮放優先；手動				
IR 數量	4 (紅外線)				
角度範圍	平移：0°–360° 垂直：0°–90° 旋轉：0°–360°				
鏡頭					
鏡頭類型	電動變焦				
焦距	2.7 mm–13.5 mm				
最大光圈	F1.5				
視角	H: 109°–30°; V: 56°–17°; D: 131°–35°				
光圈控制	自動				
最短對焦距離	0.8 m				
DORI	鏡頭	偵測	觀察	辨識	識別
	W	44.1 m	17.7 m	8.8 m	4.4 m
	T	144.8 m	57.9 m	29.0 m	14.5 m

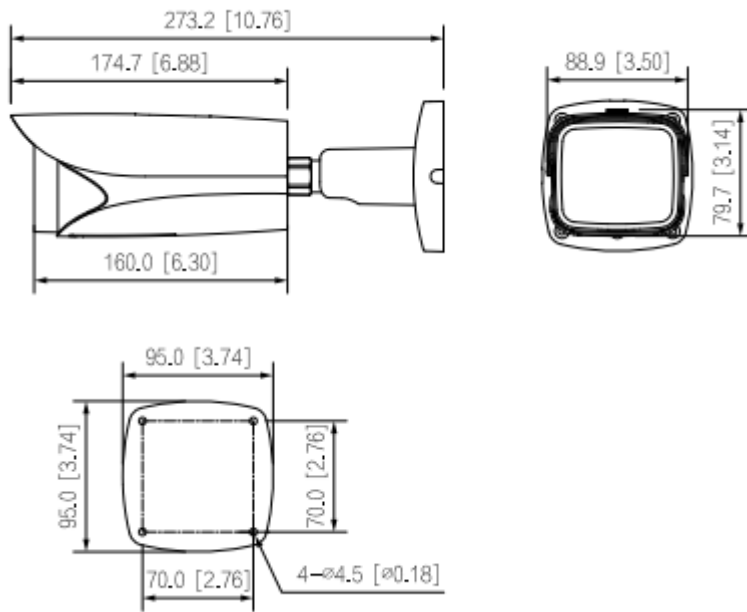
智能	
IVS (周界防護)	區域入侵、絆線入侵、快速移動 (三大功能支援車輛、人員的分類和精準偵測); 徘徊檢測、人群聚集、停車檢測支援遠距離模式。支持自學習，過濾誤報。
SMD	SMD3.0
智能搜索	遺留物品；物品搬移
AcuPick	利用深度學習演算法，與後端設備配合，精準匹配人員、機動車輛等目標，並透過即時、錄製影像搜索，快速定位目標。
SSA	支援
人臉偵測	人臉偵測；追蹤；快照；最佳化快照；最佳人臉快照上傳；臉部增強；臉部曝光；人臉屬性提取，包括 6 個屬性和 8 個表情；人臉抓拍設定為人臉或一寸照片；快照策略 (即時快照、品質優先、最佳化快照)；快照角度篩選；優化時間設定
人流計數	絆線繪製、人流計數、產生和匯出報告 (日/週/月/年)；區域人數統計和排隊管理，產生和匯出報告 (日/週/月)；可設定 4 條規則進行絆線人數統計、區域人數統計、排隊管理
熱地圖	支援
影像結構化	機動車輛、非機動車輛、人臉、人體偵測；追蹤；快照；最佳化快照；最佳人臉快照上傳 機動車屬性：車輛類型、車輛顏色、車輛標誌等屬性；安全帶、吸菸、打電話。 非機動車屬性：車輛類型、車輛顏色、人數、上衣類型及顏色、帽子 人體屬性：性別、上衣和褲子的顏色、包包、帽子、雨傘 人臉屬性：性別、年齡、表情、眼鏡、口罩和鬍鬚
智慧搜尋	與 Smart NVR 配合，進行精細化智慧搜尋、事件擷取、事件影像合併
智慧聲音偵測	支援
影像	
影像壓縮	H.265；H.264；H.264H；H.264B；MJPEG (僅子碼串流支援)
智慧編碼	Smart H.265+；Smart H.264+
AI 編碼	AI H.265；AI H.264
影像張數	主碼流：1080p@(1–25/30 fps) 子碼流：D1@(1–25/30 fps) 第三碼流：1080p@(1–25/30 fps) 第四碼流：720p@(1–25/30 fps)

# 型號：DH-IPC-HFW5241E-ZE

串流	4 串流
解析度	1080p(1920×1080);1.3M(1280×960);720p(1280×720);D1(704×576/704×480);VGA(640×480);CIF(352×288/352×240)
位元率控制	CBR/VBR
影像位元率	H.264:32kbps–12032kbps; H.265:12kbps–7424kbps
日夜切換	自動(ICR)/彩色/黑白
HLC/BLC	支援
寬動態	120dB
SSA	支援
白平衡	自動；自然光；路燈；戶外；手動；區域自定義
增益控制	自動
降噪	3D 降噪
移動檢測	支援 (4 個區域 · 矩形)
重點區域	支援 (4 個區域 · 矩形)
影像穩定	電子影像穩定(EIS)
除霧	支援
影像旋轉	0°/90°/180°/270° (支援 90°/270° · 解析度為 1080p 及以下)
鏡像	支援
隱私遮罩	支援 · 8 個區域
LDC	支援
聲音	
內建麥克風	支援
聲音壓縮	G.711a;G.711Mu;PCM;G.726;G.723
警報	
警報事件	無 SD 卡；SD 卡已滿；SD 卡錯誤；網路斷開；IP 衝突；非法存取；移動檢測；影像篡改；絆線入侵；區域入侵；快速移動；遺留物品；物品搬移；徘徊檢測；人群聚集；停車偵測；場景變換；聲音檢測；電壓檢測；外部警報；人臉偵測；影像結構化；SMD；統計區域內的人數；停留檢測；人流計數；人數錯誤檢測；排隊人數警報；排隊時間警報；安全異常；散焦偵測
網路	
網路	RJ-45 (10/100 Enhancement Base-T)
SDK 和 API	支援
協議	IPv4; IPv6; HTTP; TCP; UDP; ARP; RTP; RTSP; RTCP; RTMP; SMTP; FTP; SFTP; DHCP; DNS; DDNS; QoS; UPnP; NTP; Multicast; ICMP; IGMP; NFS; SAMBA; PPPoE; SNMP; P2P; Auto Register
相容性	ONVIF (Profile S/Profile G/Profile T); CGI;
用戶/主機	20 (總頻寬：80M)

存儲	FTP; SFTP; Micro SD 卡 (最大支援 1TB) ; NAS
瀏覽器	IE、Chrome、Firefox
行動裝置	iOS ; Android
端口	
聲音輸入	1 路 RCA 端口
聲音輸出	1 路 RCA 端口
警報輸入	2 路 · 5mA 3V–5V DC
警報輸出	1 路 · 300mA 12V DC
電源	
電源	12 VDC/PoE (802.3af)/ePoE
雙電源備援	當電源轉接器和 PoE 同時供電時，斷開其中一個。設備將繼續工作，但不會重新啟動。
電源功耗	基本：3.4W (12VDC) ; 4.5W (PoE) 最大：9.3W (12VDC) ; 11.6W (PoE) (H.265+WDR+智能開啟+紅外線開啟)
環境	
工作環境	-30 °C 至 +60 °C · 濕度≤95%
儲存溫度	-40 °C 至 +60 °C · 濕度 10%–95% (RH) · 非冷凝
防護等級	IP67 ; IK10
外觀	
材質	金屬
尺寸	273.2 mm × 95.0 mm × 95.0 mm (L × W × H)
重量	1.12 kg

## 尺寸



## 安裝示意圖

