

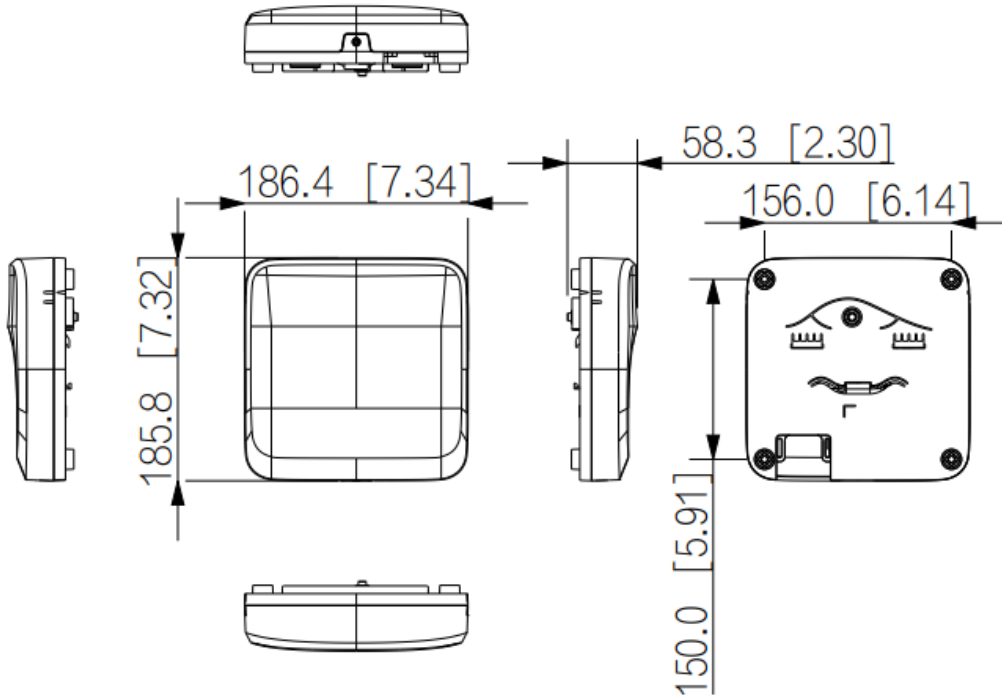


- 內建 Web 伺服器，具有主控、副控制模式
- 主控模式提供門禁平台功能，最多可連接和管理 19 個副控制器。副控制模式可以新增到多個平台
- 支援 1000 個用戶（主控模式）、3000 個指紋、5000 張藍牙卡（主控模式）、30 萬筆記錄
- 透過 Wiegand 和 RS-485 協定存取讀卡機
- 支援 TCP 和 IP 連接，以及標準 PoE。
- 透過 12 VDC 輸出電源為閘鎖供電，最大輸出電流為 1000mA。
- 支援配置硬體 I/O 端口並匯出配置圖
- 即使斷電也能保留儲存的資料，支援角色管理
- 支援第一人開鎖、多人開鎖、全域防潛回、全域多門互鎖、全域外部警報等多種進階功能

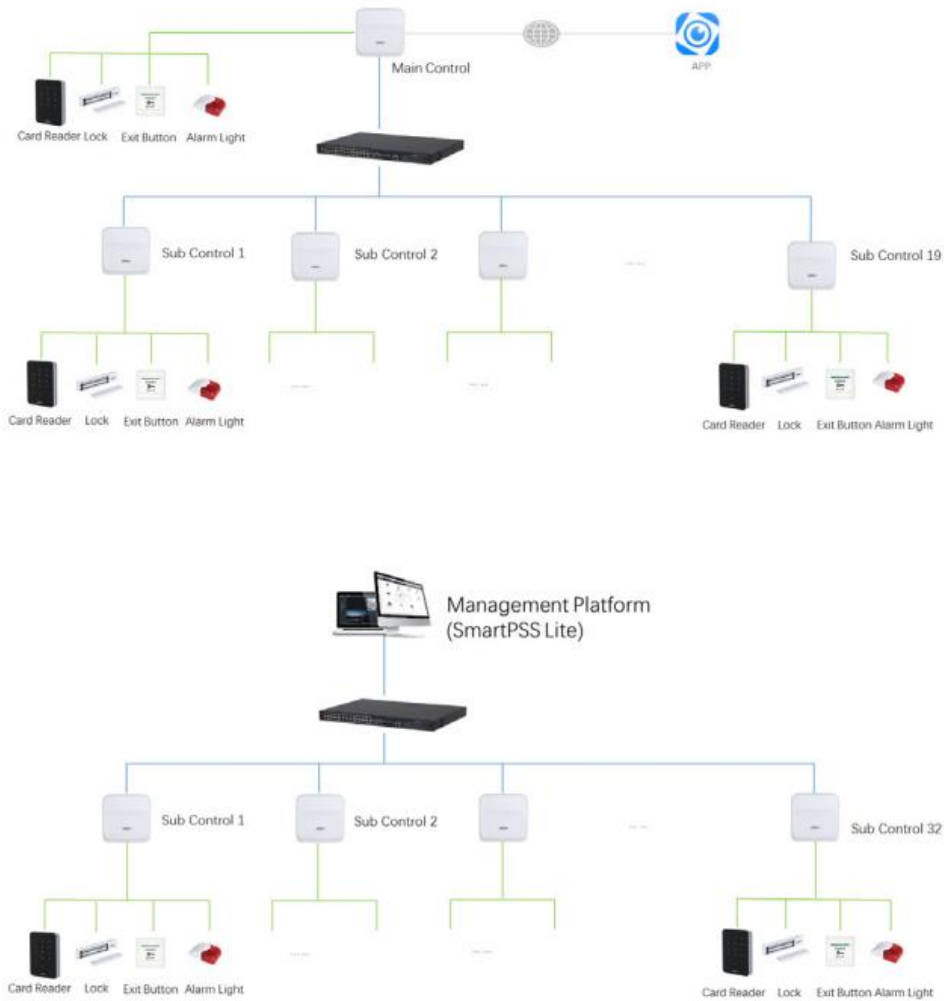
型號：DH-ASC3202B

系統		端口	
主處理器	嵌入式處理器	RS-485	3
網際網路協定	P2P; IPv4; DNS; DDNS; TCP; UDP	Wiegand	2×輸入
相容性	ONVIF; CGI	網路連接端口	1 路 RJ-45 10/100 Mbps 乙太網路連接端口
SDK&API	支援	警報輸入/輸出	2(數位)
基本		警報聯動	支援
產品類型	控制器	開門按鈕	2
蜂鳴器	支援	門狀態偵測	2
外殼材質	PC + ABS	開門控制	2
功能		警報	
解鎖模式	卡；遠端；密碼；指紋；藍牙；組合解鎖	防拆警報	支援
時段列表	128 個時段	脅迫警報	支援
假期期間	128 個時段	門磁超時	支援
網路更新	支援	入侵	支援
黑名單/白名單	支援	非法卡	支援
週邊讀卡器	支援 2×RS-485 讀卡機； 2 ×Wiegand 讀卡機	脅迫指紋	支援
多用戶認證	支援（與平台一起使用）	一般的	
即時監控	支援	電源	電源輸入：12V DC 或 乙太網路供電 IEEE 802.3at Type 2 Class 4
多重身份驗證	支援	防護等級	IK06
網頁配置	支援	電源供耗	待機功率（無週邊設備）：≤2W 工作功率： 直流供電時的總功率預算：週邊設備（鎖、讀卡機等）12V 時為 1700mA PoE 供電時的總功率預算：週邊設備（鎖、讀卡機等）12V 時為 1200 mA
使用者		產品尺寸	186.4 mm × 185.8 mm × 58.3mm(L × W × H)
用戶（卡） 類型	一般用戶、VIP 用戶、訪客用戶、巡邏用戶、黑名單用戶、其他用戶	工作環境	-10 °C 至 +55 °C · 5%–95% (RH) · 非凝 · 室內
容量		重量	0.99 kg
使用者容量	1,000（主控模式）、10,000（副控模式）	安裝	壁掛
指紋容量	3,000		
卡容量	5000（主控模式）、50000（副控模式）		
藍牙卡容量	5,000		
記錄容量	30 萬		

尺寸



示意圖



★ 規格如有變動恕不另行通知，以現有產品為主