

DGM5104SCT



五百萬畫素



人形偵測



H.265



PoE



內建麥克風



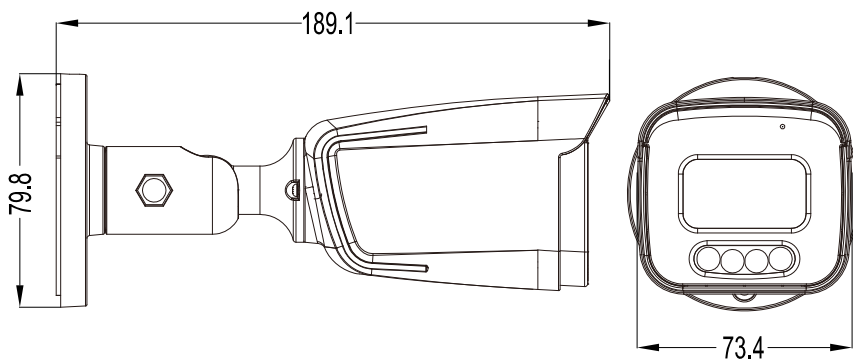
DWDR

AI 智慧 H.265 五百萬畫素紅外線槍型網路攝影機

● 產品特色

- 支援 **AI 智慧人形偵測**，讓畫面偵測更加精確
- 支援 **ONVIF**，讓系統整合更輕鬆
- 支援 **POE (Power-over-Ethernet)** 功能，無需另外插電源線供電
- **內建麥克風**，現場收音無需再外接麥克風
- 紅外線投射距離**最遠可達 30 公尺**
- 支援 **DWDR 寬動態**，確保在背光的環境下拍攝出的影像依然保有可辨識度
- **遠端監控**
相容 **Internet Explorer 6** (含) 以上版本、**Microsoft Edge** 與 **Google Chrome**

● 產品尺寸



尺寸公差：± 5mm

● 產品規格

裝置		
影像元件		1/2.9" CMOS
最大解析度		2592 x 1944
鏡頭		f3.6 mm / F1.6
鏡頭視角		96° (對角)
最低照度		0.01 Lux (IR LED 燈關閉) 、 0 Lux (IR LED 燈開啟)
快門速度		自動
IR LED 燈		4 顆
IR 投射距離		最遠 30 公尺
日夜模式		支援
WDR 模式		DWDR
RTC 對時		支援
影像		
壓縮格式		H265 / H.264
影像解析度	主串流	5MP (2592x1944) / 4MP (2560x1440) / 3MP (2304x1296) / 2MP (1080P) / 720P
	子串流	D1 / VGA / 640x360 / CIF
影像張數		5MP @ 25FPS
影像編碼		High profile / Main profile / Base profile
影像串流數		2
位元速率控制		32Kbps - 8Mbps 、 VBR/CBR
影像強化		DWDR / HLC / 2D DNR / 3D DNR / AWB
彩色 / 黑白切換		自動 / 彩色 / (黑白) / 定時
強光閃爍抑制		支援
影像白平衡		自動 / 手動
影像旋轉		翻轉 / 鏡射
隱私遮罩		支援
文字覆蓋		支援
攝影機標題		可設定位置 / 字型大小 / 字串內容; 支援文字輸入 (英文 & 中文字元) 和圖片上傳 (BMP)
聲音		
內建麥克風		支援
編碼		G.711-u / G.711-a
聲音調節		支援
警報與事件		
偵測模式		人形 / 位移偵測
偵測時段排程		支援
位移偵測區域		1x1, 2x2, 3x2, 3x3, 4x3, 4x4, 8x8, 16x16, 22x18
網路		
LAN 埠		RJ45 插頭 x 1 / 4KV 防雷擊
LAN 速度		100Mbps Based-T Ethernet
支援的通訊協定		HTTP / RTSP / FTP / SMTP / DHCP / NTP / NFS / RTMP
ONVIF 相容		相容 Onvif 17.06
支援同時線上人數		6
遠端監控		Internet Explorer 6 (含) 以上版本 (建議使用) 、 Microsoft Edge 與 Google Chrome

● 產品規格 (續上頁)

其他	
網頁介面支援語言	英文、繁體中文、簡體中文、俄文、德文、義大利文、土耳其文、韓文
工作溫度	-30°C ~ 60°C
工作溼度	10%-90%RH
POE	IEEE 802.3af
電源輸入 (±10%)	PoE / DC12V
耗電量 (±10%)	< 8 W
外殼	IP67
選購支架 / 防水盒	AVA156-WHKT / AVM552C-HBKT
網頁瀏覽最低規格要求	<ul style="list-style-type: none"> • Intel core i3 或更新版本，或者同等級的 AMD • 2GB RAM • AGP 圖形介面卡、Direct Draw、32MB RAM • Windows 10、Windows 8、Windows 7、DirectX 9.0 或更新版本 • Internet Explorer 6 (含) 以上版本 (建議使用)、Microsoft Edge 與 Google Chrome

*規格若有更改，恕不另行通知