



- 1/2.8" 4Megapixel STARVIS™ CMOS
- 45 倍光學變焦
- 採用先進星光級技術
- 最大 25/30fps@4MP
- 基於深度學習的自動追蹤和周界防護
- SMD Plus
- 紅外線距離 250M
- IP67 防水等級 · IK10 防破壞等級

型號：DH-SD6CE445XA-HNR

攝影機	
影像感應	1/2.8" STARVIS™ CMOS
像素	4MP
最大解析度	2560(H) x 1440(V)
RAM/ROM	1024M/128M
掃描系統	Progressive
電子快門速度	1/1s~1/30,000s
最低照明	顏色：0.005Lux@F1.6; 黑/白：0.0005Lux@F1.6; 0Lux@F1.6 ( IR 開 )
照明距離	最遠至 250m (820ft)
照明開/關	自動/手動
照明數量	6
鏡頭	
焦距	3.95mm~177.75mm
最大光圈	F1.6 ~ F4.95
視角	H: 70.3° ~ 1.8°; V: 37° ~ 1°; D: 69.3° ~ 2°
光學變焦	45x
焦點控制	自動/手動
光圈控制	自動/手動
近焦距	10mm~ 3000mm

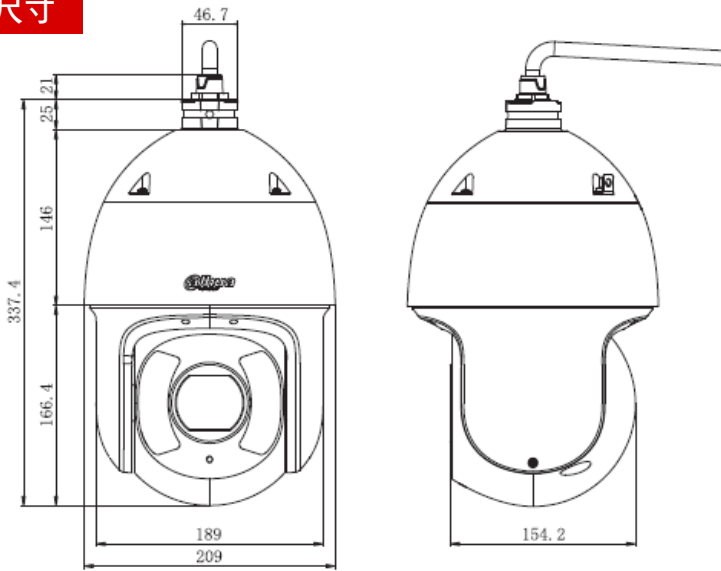
PTZ	
範圍	水平：0°~360°連續旋轉 垂直：-20°~90° · 自動翻轉 180°
控制速度	水平：0.1° ~260° /s; 垂直：0.1° ~120° /s
預設速度	水平：300° /s;垂直：200° /s
預設	300
巡視	8 個 ( 每個巡視最多 32 個預設 )
錄製軌跡	5
Pan	5
加電動作	斷電後自動恢復到之前的 PTZ 和鏡頭狀態
閒置作業	如果在指定時間段內沒有命令 · 則啟動預設/掃描/巡視/錄製軌跡
協議	DH-SD · Pelco-P/D ( 自動識別 )
人工智能	
周界防護	絆線入侵 · 區域入侵 · 支援按目標類型觸發警報 ( 人和車輛 ) 過濾掉由動物、樹葉沙沙聲、強光等引起的誤報
自動追蹤	支援
影像結構化	支援人 · 機動車和非機動車車輛圖像捕捉
SMD Plus	支援
人臉檢測	支援

# 型號：DH-SD6CE445XA-HNR

<b>一般智能</b>	
事件觸發	移動檢測·影像篡改·場景更改·網路斷線·IP地址衝突·非法登入·儲存異常
一般智能	遺留物/遺失物
<b>影像</b>	
壓縮	H.265+/H.265/H.264+/H.264/MJPEG(子碼流)
串流	3 串流
解析度	4M (2560 × 1440)/3M (2048 × 1536)/1080p (1920 × 1080)/720p (1280 × 720)/D1 (704 × 576/704 × 480)/CIF (352 × 288/352 × 240)
帳數	主碼流: 4M/3M(1~25/30fps), 1080P/1.3M/720P(1~25/30fps) 子碼流 1: D1/CIF(1 ~ 25/30fps) 子碼流 2: 1080P(1 ~ 25/30fps), 720P(1 ~ 25/30fps)
位元控制	CBR/VBR
位元	H.265/H.264: 3Kbps ~ 20480Kbps
日夜切換	自動 (ICR) / 彩色 / 黑白
BLC	支援
寬動態	120 dB
白平衡	自動·ATW·室內·戶外·手動
增益控制	自動/手動
降噪	Ultra DNR ( 2D / 3D )
動態檢測	支援
重點區域	支援
圖像穩定	電子
除霧	支援
數碼變焦	16x
翻動	180°
隱私屏蔽	多達 24 個區域
<b>聲音</b>	
壓縮	G.711a/G.711Mu/AAC/G.722 / G.726/G.729/MPEG2-L2
<b>網路</b>	
乙太網路	RJ-45 (10Base-T/100Base-TX)
協議	IPv4/IPv6, HTTP, HTTPS, SSL, TCP/IP, UDP, UPnP, ICMP, IGMP, SNMPv1/v2c/v3(MIB-2), ARP, RTCP, RTSP, RTP, SMTP, NTP, DHCP, DNS, PPPOE, DDNS, FTP, IP Filter, QoS, Bonjour, 802.1x

互通性	ONVIF Profile S&G, API
串流模式	單播/組播
最大訪問	20 個使用者
邊緣儲存	NAS ( 網路附加儲存 ) · 本地 PC 即時錄製 · Micro SD 卡 256GB
網頁瀏覽	IE, Chrome, Firefox, Safari
管理軟體	Smart PSS, DSS, DMSS
手機	IOS, Android
<b>端口</b>	
RS485	1
聲音輸入/輸出	1 ( 線路輸入 ; 裸線 ) / 1 ( 線路輸出 ; 裸線 )
警報輸入/輸出	7/2
<b>電源</b>	
電源供應	DC 24 V/2.5 A ± 25%; PoE+(802.3at)
電源功耗	13W、26W(IR 開·加熱器 開)
<b>環境</b>	
操作環境	-40°C ~ 70°C (-40°F ~ +158°F) / < 95% RH
防護等級	IP67 · IK10
<b>結構</b>	
材質	金屬
尺寸	φ209×337.4mm
重量	5.9kg(13lb)

## 尺寸



## 配件



PFA111  
Mount Adapter



PFA140  
Power Box



PFB300C  
Ceiling Mount



PFA120  
Junction Box



PFA150  
Pole Mount



PFA151  
Corner Mount



PFB303S  
Parapet Mount


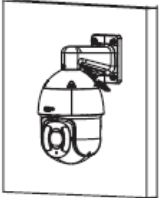
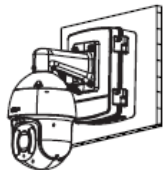
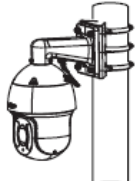
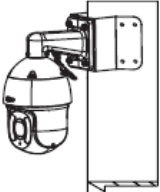


PFB305W  
Wall Mount



AC24V/3A  
Power Adapter

## 安裝示意圖

<b>Ceiling Mount</b> PFA111 + PFB300C 	<b>Junction Mount</b> PFB305W 
<b>Power Box Mount</b> PFB305W + PFA140 	<b>Pole Mount</b> PFB305W + PFA150 
<b>Corner Mount</b> PFB305W + PFA151 	<b>Parapet Mount</b> PFA111+ PFB303S 