



- 2MP · 1/2.8" CMOS 影像感應 · 低照度 · 高圖像清晰度
- 最大輸出 2MP (1980 × 1080) @25/30 fps
- H.265 編解碼 · 高壓縮率 · 超低碼率
- 內建紅外 LED · 最大紅外距離：80 m
- RoI · SMART H.264+/H.265+ · 編碼靈活 · 適用於各種頻寬和儲存環境
- 旋轉模式 · WDR · 3D NR · HLC · BLC · 數字水印 · 適用於各種監控場景
- 智能檢測：區域入侵 · 絆線入侵
- 異常檢測：移動檢測 · 影像篡改 · 無 SD 卡 · SD 卡滿 · SD 卡錯誤 · 網路斷線 · IP 衝突 · 非法登入 · 本地警報 · 電壓檢測 · 聲音檢測
- 警報：1 進 1 出；音頻：1 進 1 出；支援最大 256G micro SD 卡片
- 12V DC/PoE 電源
- IP67 防護 · IK10 防護 (可選)

型號：DH-IPC-HFW2231T-AS-S2

攝影機	
影像感應	1/2.8" CMOS
解析度	1920 (H) × 1080 (V)
ROM/RAM	128 MB/ 128 MB
掃描系統	Progressive
電子快門	Auto/Manual 1/3 s–1/100,000 s
最低照明	0.002 Lux@F1.6 (Color, 30 IRE) 0.0002 Lux@F1.6 (B/W, 30 IRE) 0 Lux (Illuminator on)
信噪比	> 56 dB
照明距離	80 m
照明控制	自動/手動
照明數量	4 (紅外燈)
範圍	平移：0°–360° 傾斜：0°–90° 旋轉：0°–360°
鏡頭	
鏡頭類型	定焦
安裝類型	M12
焦距	3.6mm ; 6mm ; 8mm
最大光圈	F1.6
視野	3.6 mm: 水平 88° ; 垂直 44° ; 對角線 105° 6 mm: 水平 54° ; 垂直 29° ; 對角線 63° 8 mm: 水平 42° ; 垂直 23° ; 對角線 47°

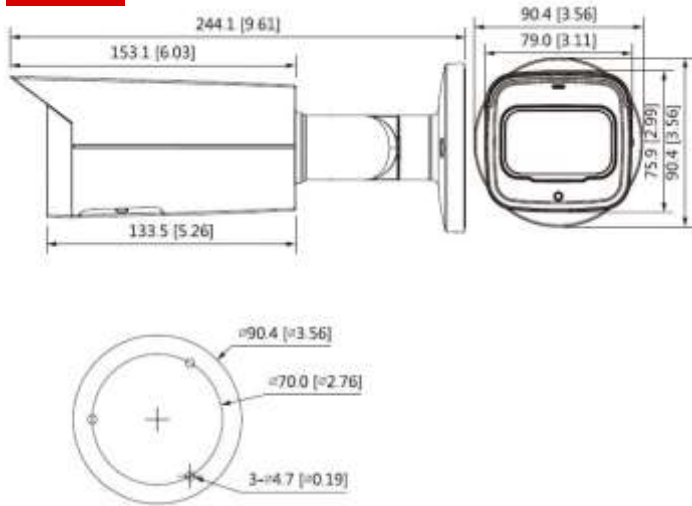
光圈類型	固定的
近焦距	3.6mm : 1.2m 6mm : 2.5m 8mm : 4m
智能活動	
IVS	絆線入侵；區域入侵
影像	
影像壓縮	H.265 ; H.264 ; H.264B ; MJPEG (僅支援子碼流)
智能編解碼	Smart H.265+ / Smart H.264+
影像張數	主碼流： 1920×1080 (1 fps–25/30 fps) 子碼流： 704×576@1–25 fps 704×480@1–30 fps *以上數值為最大值。每個碼流的幀速率；對多個流，這些值將受到總編碼容量的影響。
串流能力	2 流
解析度	1080p (1920 × 1080); 1.3M (1280 × 960); 720p (1280 × 720); D1 (704 × 576/704 × 480); VGA (640 × 480); CIF (352 × 288/352 × 240)
位元控制	CBR/VBR
影像位元	H.264: 32 kbps–6144 kbps H.265: 12 kbps–6144 kbps
日夜切換	自動(ICR)/彩色/黑白
BLC	是
HLC	是
寬動態	120 dB

型號：DH-IPC-HFW2231T-AS-S2

白平衡	自動；自然；路燈；戶外的；手動的；區域自定義
增益控制	自動；手動
降噪	3D NR
移動檢測	OFF/ON (4 個區域 · 矩形)
重點區域 (RoI)	是 (4 areas)
智能照明	是
影像旋轉	0°/90°/180°/270° (支援 90°/270° · 1080p 及以下解析度)
鏡像	是
隱私屏蔽	4 區域
聲音	
音頻壓縮	G.711a; G.711Mu; G.726; PCM
警報	
警報事件	無 SD 卡；SD 卡已滿；SD 卡錯誤；網路斷線；IP 衝突；非法登入；移動檢測；影像篡改；絆線入侵；區域入侵；聲音異常；電壓檢測；外部警報；安全異常
網路	
網路端口	RJ-45 (10/100 Base-T)
網路安全	影像加密；固件加密；配置加密；Digest; WSSE; 帳戶鎖定；安全日誌；IP/MAC 過濾；X.509 認證的生成和導入；系統日誌；HTTPS；802.1x；受信任的引導；可信執行；可信升級
網路協議	IPv4; IPv6; HTTP; TCP; UDP; ARP; RTP; RTSP; RTCP; RTMP; SMTP; FTP; SFTP; DHCP; DNS; DDNS; OoS; UPnP; NTP; Multicast; ICMP; IGMP; NFS; PPPoE; Bonjour
互通性	ONVIF (Profile S/Profile G/Profile T); CGI; P2P; Milestone
用戶/主機	20(總頻寬：48M)
儲存	FTP; SFTP; Micro SD card (支援最大 256 G); NAS
瀏覽器	IE Chrome Firefox
管理軟體	Smart PSS; DSS; DMSS
手機	IOS; Android

認證	
認證	CE-LVD: EN 62368-1 CE-EMC: Electromagnetic Compatibility Directive 2014/30/EU FCC: 47 CFR FCC Part 15, Subpart B
端口	
聲音輸入	1 路 (RCA 端口)
聲音輸出	1 路 (RCA 端口)
警報輸入	1 路輸入：5mA 3V–5V DC
警報輸出	1 路輸出：300mA 12V DC
電源	
電源	12 V DC/PoE (802.3af)
能量消耗	基本：1.8W (12 V DC)；24 W (PoE) 最大：5.5 W (12 V DC)；6.1W (PoE) (ICR + H.265 + 最大解析度 + 主碼流 + IR 強度 + WDR + IVS)
環境	
工作溫度	-40 °C 至 +60 °C (-40 °F 至 +140 °F)
工作濕度	≤ 95%
儲存溫度	-40 °C 至 +60 °C (-40 °F 至 +140 °F)
防護	IP67；IK10 (可選)
外觀	
材質	金屬
產品尺寸	244.1mm×Φ90.4mm
重量	0.91 kg (2.0 lb)

尺寸



配件



PFA130-E
Junction Box



PFA152-E
Pole Mount



PFM321D
12V DC 1A Power
Adapter



LR1002-1ET/1EC
Single-port Long
Reach Ethernet over
Coax Extender

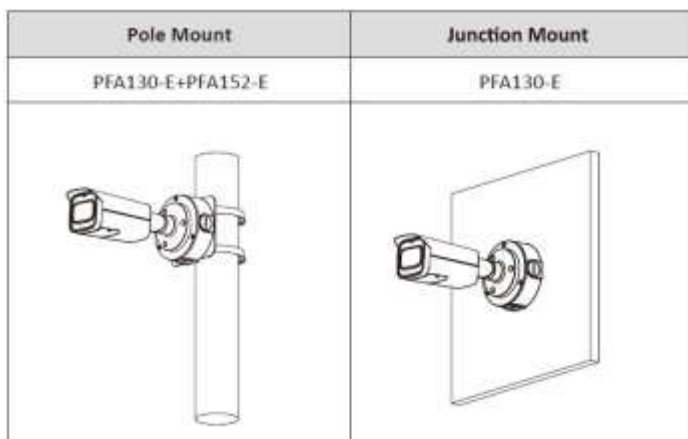


PFM900-E
Integrated Mount
Tester



PFM114
TLC SD Card

安裝示意圖



★ 規格如有變動恕不另行通知，以現有產品為主

202208