



- 智能檢測：入侵、絆線
- 2MP · 1/2.8" CMOS 圖像傳感器 · 低照度 · 高圖像清晰度
- 最大輸出 2MP (1920 × 1080) @25/30 fps
- H.265 編解碼 · 高壓縮率 · 超低碼率
- 內置 LED · 最大 照明距離：50 m
- ROI · SMART H.264+/H.265+ · 編碼靈活 · 適用於各種帶寬和存儲環境
- 旋轉模式 · WDR · 3D NR · HLC · BLC · 數字水印 · 適用於各種監控場景
- 異常檢測：移動檢測、視頻篡改、場景
- 正在更改、沒有 SD 卡、SD 卡已滿、SD 卡錯誤、網絡斷開、IP 衝突、非法訪問、電壓檢測
- 報警：2 進 2 出；音頻：1 進 1 出；支持最大。256 GB 微型 SD 卡
- 12V DC/PoE 供電；12V DC 電源輸出 · 最大 電流 165mA
- IP67 防護

型號：DH-IPC-HFW2231M-AS-I2-B-S2

攝影機	
影像感應器	1/2.8" 2Megapixel progressive CMOS
最高解析度	1920 (H) × 1080 (V)
ROM / RAM	128MB/128MB
掃描系統	Progressive
最小照明	0.002Lux@F1.6
電子快門速度	自動/手動 1/3 s–1/100,000 s
信噪比	>56 dB
照明距離	50 m (164 ft)
照明器開/關	控制自動/手動
紅外線數量	2 (IR LED)
鏡頭	
鏡頭形式	固定鏡頭
安裝形式	M12
焦距	3.6 mm; 6 mm
最大光圈	F1.6
視角	3.6 毫米：水平 87° × 垂直 46° × 對角線 104° 6 毫米：水平 54° × 垂直 28° × 對角線 63°
光圈控制	固定光圈
近焦距	3.6 mm: 1.2m (3.9ft) 6 mm: 2.5m (8.2ft)
智能活動	
IVS	絆線侵入
影像	
壓縮	H.265；H.264；H.264B；MJPEG (僅子流支持)
智能編解碼器	Smart H.265+/Smart H.264+
幀率	主流： 1920 × 1080 (1 fps–25/30 fps) 子流： 704 × 576 (1 fps–25 fps) 704 × 480 (1 fps–30 fps)
流能力	2 條流

解析度	1080p (1920 × 1080); 1.3M (1280 × 960); 720p (1280 × 720); D1 (704 × 576/704 × 480); VGA (640 × 480); CIF (352 × 288/352 × 240)
位元率控制	CBR/VBR
影像位元率	H.264 : 32 kbps–6144 kbps H.265 : 12 kbps–6144 kbps
日/夜	自動 (ICR)/彩色/黑白
BLC/ HLC	是
WDR	120 dB
白平衡	自動/自然/路燈/戶外/手動/區域定制
增益控制	自動/手動
降噪	3D NR
運動檢測	關閉/開啟 (4 個區域 · 矩形)
感興趣區域 (RoI)	是 (4 個區域)
智能照明	是的
圖像旋轉	0°/90°/180°/270° (支持 90°/270° 1080p 及更低分辨率。)
鏡子	是的
隱私屏蔽	4 個區域
聲音	
音頻壓縮	G.711A；G.711Mu；G.726
警報	
報警事件	沒有 SD 卡；SD 卡已滿；SD 卡錯誤；網絡斷開；知識產權衝突；運動偵測；影像篡改；絆線；侵入；非法訪問；電壓檢測；音頻檢測；安全例外；本地報警
網路	
網路	RJ-45 (10/100 Base-T)
SDK and API	Yes
互操作性	ONVIF (Profile S/Profile G/Profile T); CGI; P2P;
用戶/主機	20 (總帶寬：64 M)

型號：DH-IPC-HFW2231MN-AS-I2-B-S2

網絡安全	影像加密； 固件加密； 配置加密； 消化； WSSE； 帳戶鎖定； 安全日誌； IP/MAC 過濾； X.509 認證的生成和導入； 系統日誌； HTTPS； 802.1x； 可信啟動； 可信執行； 可信升級
協議	HTTP； TCP； ARP； RTSP； RTP； UDP； RTCP； SMTP； FTP； DHCP； DNS； DDNS； PPPoE； IPv4/v6； QoS； UPnP； NTP； RTMP； Multicast； SFTP； ICMP； IGMP； Bounjour
存儲	FTP； Micro SD 卡 (最大支持 256 G)； NAS； SFTP
瀏覽器	IE、Chrome、Firefox
管理軟件	Smart PSS； DSS； DMSS
手機	IOS； Android
認證	
認證	CE-LVD: EN62368-1 CE-EMC: Electromagnetic Compatibility Directive 2014/30/EU FCC: 47 CFR FCC Part 15, Subpart B
端口	
音頻輸入	1 路 (RCA 端口)

音頻輸出	1 路 (RCA 端口)
警報輸入	2 通道輸入：5mA 3V-5V DC
報警輸出	2 路輸出：300mA 12V DC
電的	
電源供應	12V DC/PoE (802.3af)
電源供耗	<9.9W
能量消耗	3.5W (12V DC)； 4.4W (PoE)
最大功耗	9.1W (12V DC)；10.6W (PoE)
環境	
運行條件	-40°C 至 +60°C (-40°F 至 +140°F) / 低於 95%
儲存溫度	-40°C 至 +60°C (-40°F 至 +140°F)
防護等級	IP67
結構	
材質	金屬 + 塑料
尺寸	194.1 mm × 96.4 mm × 89.5 mm (7.6" × 3.8" × 3.5") (L × W × H)
淨重	0.725 公斤 (1.6 磅)

配件

Standard:



PFB122W
Wall Mount

Optional:

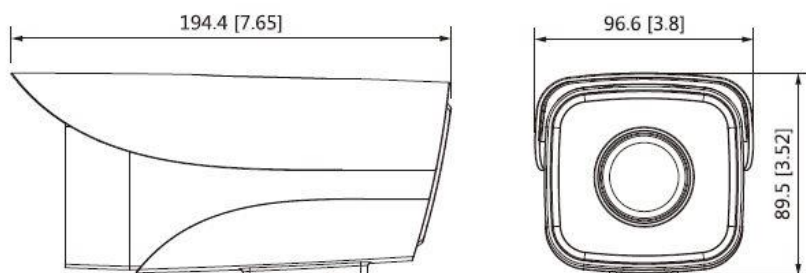


PFM321D
12V DC 1A Power
Adapter

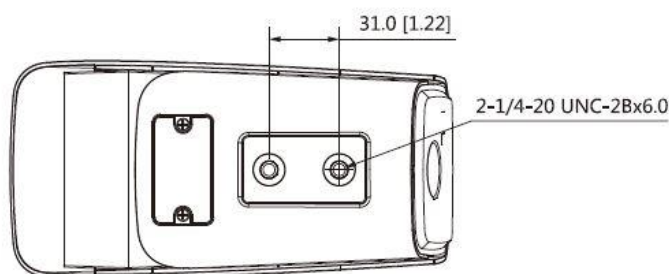
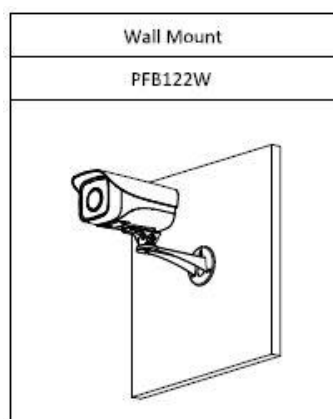


PFM114
TLC SD Card

尺寸



安裝示意圖



★ 規格如有變動恕不另行通知，以現有產品為主