



- 4MP · 1/3" CMOS 圖像感應器 · 低照度 · 高圖像清晰度
- H.265 編碼 · 高壓縮率 · 低位元率
- 最大 4MP (2688×1520) @30fps
- 內建紅外線 LED · 最大紅外線距離 80m
- ROI · Smart H.264+/ H.265+ · 適用於各種頻寬和儲存環境
- 異常檢測:運動檢測 · 影像篡改 · 場景變更 · 聲音檢測 · SD 卡偵測
- 報警:2 輸入/2 輸出 · 聲音:1 輸入/1 輸出 · 支援 256G SD 卡
- 網路斷開 · IP 衝突 · 非法訪問 · 電壓檢測
- IP67 防護
- SMD

型號：DH-IPC-HFW3441M-AS-I2

攝像機	
攝像元件	1/3" 4Megapixel progressive scan CMOS
有效像素	2688 (H) ×1520 (V)
ROM/RAM	128 MB/512 MB
掃描系統	Progressive
電子快門	自動/手動 · 1/3 ~ 1 / 100000s
最低照度	0.005 Lux@F1.6 (Color, 30IRE) 0.0005 Lux@F1.6 (B/W, 30IRE) 0 Lux (Illuminator on)
IR 距離	80 m (262.5 ft)
信噪比	> 56 dB
IR 開/關控制	自動/手動
IR 數量	2(IR LEDs)
鏡頭	
焦距	定焦
安裝類型	M12
焦距	3.6 mm; 6 mm; 8 mm; 12 mm
最大光圈	3.6 mm, 6 mm, 8 mm: F1.6 12 mm: F2.0
視野角度	3.6 mm : 水平 : 84°;垂直 : 45°;對角線 : 100° 6 mm : 水平 : 52° ; 垂直 : 28°;對角線 : 61° 8 mm : 水平 : 40° ; 垂直 : 23°;對角線 : 45° 12 mm : 水平 : 24° ; 垂直 : 14°;對角線 : 29°
光圈類型	固定光圈
近焦距	3.6 mm: 1.6 m (5.2 ft) 6 mm: 3.2 m (10.5 ft) 8 mm: 4.5 m (14.8 ft) 12 mm: 10.3 m (33.8 ft)

專業智能	
周界防護	絆線入侵 (識別人 and 車輛)
智能搜索	與 Smart NVR 一起執行完善的智能搜索 · 事件提取以及將事件影像合併
影像	
壓縮格式	H.265; H.264; H.264H; H.264B; MJPEG
智能編碼	Smart H.265+/ Smart H.264+
張數	主碼流: 2688 × 1520@1-25/30 fps 子碼流: 704 × 576@1-25 fps/ 704 × 480@1-30 fps 第三流: 1280 × 720@1-25/30 fps)
串流能力	3 流
解析度	4M (2688 × 1520); 3M (2304 × 1296); 1080p (1920 × 1080); 1.3M (1280 × 960); 720p (1280 × 720); D1 (704×576/704 × 480); VGA (640 × 480); CIF (352 × 288/352 × 240)
位元率控制	CBR/VBR
影像位元率	H.264: 3 Kbps-8192 Kbps H.265: 3 Kbps-8192 Kbps
日/夜	自動 (ICR) /彩色/黑白
BLC/HLC	有/有
WDR	120 dB
白平衡	自動/自然/路燈/戶外/手動/區域自定義
增益控制	自動/手動
降噪	3D DNR
運動檢測	關 / 開 (4 個區域 · 矩形)
重點區域(Roi)	有 (4 個區域)
智能 IR	有
影像旋轉	0°/ 90°/ 180°/ 270° (支援 90°/ 270°和 1920×1080 分辨率。)
鏡像	有
隱私遮蔽	4 個區域

型號：DH-IPC-HFW3441MN-AS-I2

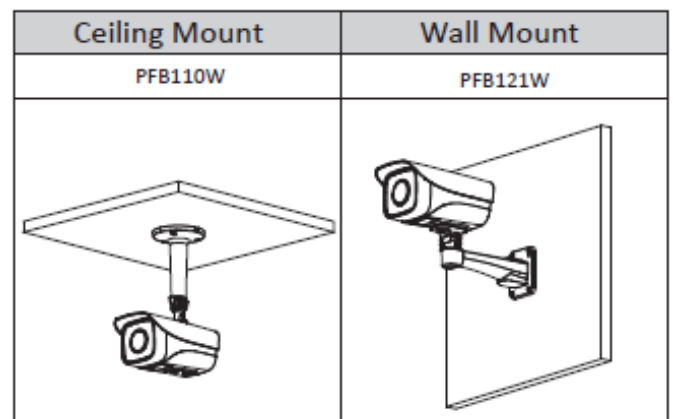
聲音壓縮	
聲音壓縮	G.711a; G.711Mu; G726
網路	
網路	RJ-45 (10/100 Base-T)
SDK and API	Yes
協議	IPv4; IPv6; HTTP; TCP; UDP; ARP; RTP; RTSP; RTCP; RTMP; SMTP; FTP; SFTP; DHCP; DNS; DDNS; QoS; UPnP; NTP; Multicast; ICMP; IGMP; NFS; PPPoE; SNMP
網路安全	影像加密; 固件加密; 配置加密; 消化; WSSE; 帳戶鎖定; 安全日誌; IP/MAC 過濾; X.509 的生成和導入認證; 系統日誌; HTTPS; 802.1x; 可信啟動; 值得信賴執行; 可信升級
互通性	ONVIF (Profile S / Profile G); CGI; P2P; Milestone; Genetec
場景自動偵測	有
用戶/主機	20 (總頻寬 : 64 M)
邊緣儲存	FTP; Micro SD 卡 (最大支援 256 G); 大華雲端; NAS
瀏覽器	IE: IE8, IE9, IE11 Chrome Firefox
管理軟體	Smart PSS, DSS, DMSS

智慧型手機	IOS; Android
認證	
認證	CE-LVD: EN62368-1 CE-EMC: Electromagnetic Compatibility Directive 2014/30/EU FCC: 47 CFR FCC Part 15, Subpart B UL/CUL: UL60950-1 CAN/CSA C22.2 No.60950-1-07
接口	
聲音輸入/輸出	1/1(RCA 埠)
警報輸入/輸出	2 輸入: 5mA 3V-5V DC 2 輸出: 300mA 12V DC
電源	
電源供應	12V DC/PoE (802.3af)
電源功耗	<11.6W
環境	
操作環境	-40°C to +60°C (-40°F to +140°F) 少於≤95%
儲存環境	-40°C to +60°C (-40°F to +140°F)
防護等級	IP67
結構	
殼	金屬+塑料
尺寸	194.4 mm × 96.6 mm × 89.5 mm
重量	755g (1.7 lb)

選購配件



安裝示意圖



尺寸

