



- 2MP · 1/2.7" CMOS 影像感應 · 低照度 · 清晰高畫質
- 最大輸出 2MP (1920 × 1080)@25/30 fps
- H.265 編解碼 · 高壓縮 · 低位元率
- 內建紅外線 · 最大距離 30M
- ROI · 智能 H.264+ / H.265+ 靈活編碼 · 適用各種頻寬和儲存環境
- 旋轉模式 · WDR · 3D DNR · HLC · BLC · 浮水印
- 智能檢測：絆線入侵 · 區域入侵
- 異常檢測：移動檢測 · 影像篡改 · SD 異常或錄滿 · 網路斷線 · IP 衝突 · 非法登入 · 電壓檢測
- Micro SD 卡儲存：最大 256GB
- DV12V / PoE / IP67

型號：DH-IPC-HFW2230S-SA-S2

攝影機	
影像感應	1/2.7" 2Megapixel progressive CMOS
有效像素	1920 (H) × 1080 (V)
RAM/ROM	128MB/128MB
掃描系統	Progressive
電子快門	自動 / 手動 · 1/3~1/100,000s
信噪比	>56dB
最低照度	0.005 Lux@F1.6
IR 距離	距離可達 30M
IR 開/關	自動 / 手動
IR 數量	1
範圍	平移：0°-360° 垂直：0°-90° 旋轉：0°-360°
鏡頭	
鏡頭類型	固定鏡頭
安裝類型	M12
鏡頭選擇	3.6 mm
最大光圈	F1.6
視野角度	3.6 mm：水平 88°；垂直 44°；對角線 105°
光圈類型	固定光圈
近焦距	3.6 mm：1.3 m

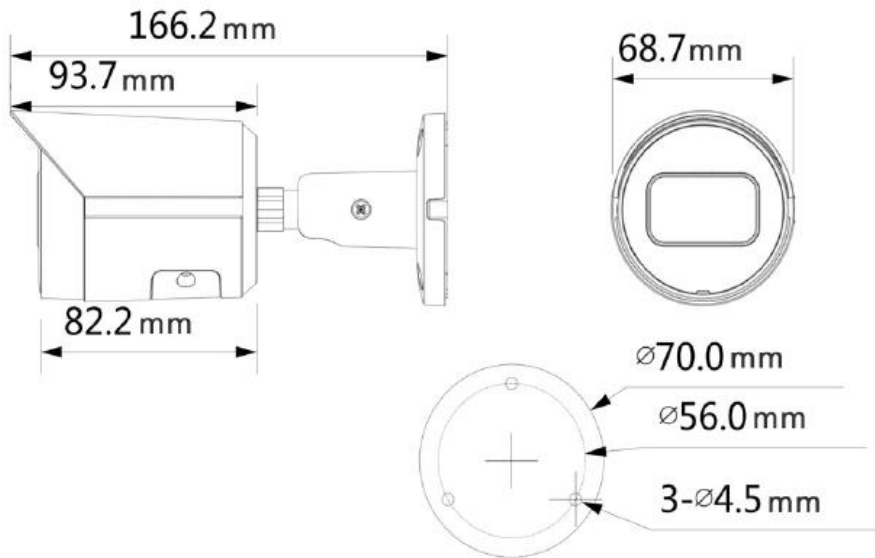
DORI	鏡頭	探測	觀察	認出	確認
	3.6mm	58.9 m	23.6 m	11.8 m	5.9 m
智能分析					
IVS	絆線入侵 · 區域入侵				
影像					
壓縮	H.265 / H.264 / H.264B / MJPEG				
智能編碼	智能 H.265+；智能 H.264+				
張數	主碼流：1920×1080 (1~25/30fps)				
	子碼流：704×576 (1~25fps) · 704×480(1~30fps)				
串流能力	2 流				
解析度	1080P(1920×1080) · 1.3M(1280×960) · 720P(1280×720) · D1(704×576/704×480) · VGA(640×480) · CIF(352×288/352×240)				
位元控制	CBR · VBR				
影像位元	H.264：32 kbps-6144 kbps H.265：12 kbps-6144 kbps				
日夜切換	自動(ICR)/彩色/黑白				
BLC	是				
HLC	是				
寬動態	DWDR				
白平衡	自動/自然/路燈/戶外/手動/區域自定義				
增益控制	自動 / 手動				
降噪	3D 降噪				

型號：DH-IPC-HFW2230SN-SA-S2

動態偵測	動態偵測關/開 (4 個區域 · 矩形)
重點區域 (Rol)	是 (4 個區域)
智能照明	是的
圖像旋轉	0°/90°/180°/270° (支援 90°/270° · 1080p 及以下解析度)
鏡像	是
隱私屏蔽	4 個區域
警報	
警報事件	沒有 SD 卡 ; SD 卡已滿 ; SD 卡錯誤 ; 網路斷線 ; IP 衝突 ; 非法登入 ; 動檢 ; 影像篡改 ; 絆線入侵 ; 區域入侵 ; 電壓檢測 ; 安全異常
網路	
網路端口	RJ-45 (10/100 Base-T)
SDK 和 API	支援
網路安全	影像加密 ; 固件加密 ; 配置加密 ; Digest ; WSSE ; 帳戶鎖定 ; 安全日誌 ; IP/MAC 過濾 ; X.509 認證的生成和導入 ; 系統日誌 ; HTTPS ; 802.1x ; 受信任的引導 ; 可信執行 ; 可信升級
網路協議	IPv4 、 IPv6 、 HTTP 、 TCP 、 UDP 、 ARP 、 RTP 、 RTSP 、 RTCP 、 RTMP 、 SMTP 、 FTP 、 SFTP 、 DHCP 、 DNS 、 DDNS 、 QoS 、 UPnP 、 NTP 、 Multicast 、 ICMP 、 IGMP 、 NFS 、 PPPoE 、 802.1x 、 Bonjour
互通性	ONVIF(Profile S/Profile G/Profile T) 、 CGI 、 P2P 、 Milestone 、 Genetec
用戶/主機	20 (總頻寬 : 48 M)
儲存	FTP ; SFTP ; Micro SD 卡 (支援最大 256 G) ; NAS
瀏覽器	IE Chrome Firefox
手機	IOS; Android

電源	
電源	12 V DC/PoE (802.3af)
供率	基本: 1.8 W (12 V DC); 2.5 W (PoE) 最大: 3.9 W (12 V DC); 4.7 W (PoE) (ICR + H.265 + 最大解析度+ 主流 + IR 強度 + DWDR + IVS)
環境	
工作溫度	-40 °C 至 +60 °C (-40 °F 至 +140 °F)
濕度	≤ 95%
保護	IP67
外觀	
材質	金屬
產品尺寸	166.2 mm × Φ70 mm
重量	0.48 kg

尺寸



選購配件



PFA134
Junction Box



PFA152-E
Pole Mount



PFM321D
DC12V1A



LR1002-1ET/1EC
Single-port Long
Reach Ethernet over
Coax Extender

安裝示意圖

