



- 2MP · 1/2.8" CMOS 圖像傳感器 · 低照度 · 高圖像清晰度
- 最大輸出 2MP (1920 × 1080) @25/30 fps
- H.265 編解碼 · 高壓縮率 · 超低碼率
- 內置高效紅外照明最大照明距離 30 m
- ROI · SMART H.264+/H.265+
- 旋轉模式 · DWDR · 3D NR · HLC · BLC · 數字水印 ·
- 異常檢測：移動檢測、視頻篡改、網絡
- 斷線、IP 衝突、非法訪問
- 12V DC/PoE 電源
- IP67 防護 IP67、IK10 防護

## 型號：DH-IPC-HDW1230S-S5

相機	
圖像傳感器	1/2.8" CMOS
最大解析度	1920 (H) × 1080 (V)
掃瞄系統	Progressive
ROM / RAM	16MB / 64 MB
電子快門速度	自動/手動 1/3 s–1/100,000 s
最小 照明	0.01 Lux @F2.0
信噪比	>56 dB
照明距離	30 m (98.4 ft)
照明器開/關	自動/手動
照明器	12 (紅外燈)
平移/垂直/旋轉範圍	平移：0°–355° 垂直：0°–78° 旋轉：0°–360°
鏡頭	
鏡頭形式	固定鏡頭
安裝形式	M12
焦距	3.6 mm
最大光圈	F2.0
視角	3.6 毫米：水平：84°；垂直：45°；對角線：100°
光圈控制	固定光圈
近焦距	3.6 毫米：0.8 米 (2.6 英尺)
智能活動	
IVS	絆線入侵
影像	
影像壓縮	H.265；H.264；H.264B；MJPEG (僅子流支持)
智能解碼器	Smart H.265+/Smart H.264+
串流	2 流

影像幀數	主流： 1920 × 1080 (1 fps–25/30 fps) 子流： 704 × 576 (1 fps–25 fps) 704 × 480 (1 fps–30 fps)
解析度	1080p (1920 × 1080); 1.3M(1280 × 960); 720p (1280 × 720); D1 (704 × 576/704 × 480); VGA (640 × 480); CIF (352 × 288/352 × 240)
位元率控制	CBR / VBR
影像位元率	H.264：32 kbps–6144 kbps H.265：12 kbps–6400 kbps
日/夜	自動(ICR)/彩色/黑白
BLC	是
HLC	是
寬動態	DWDR
白平衡	自動/自然/路燈/戶外/手動/區域自定義
增益控制	自動/手動
降噪	3D 降噪
運動檢測	OFF / ON (4 個區域 · 矩形)
重點區域	是 (4 個區域)
智能照明	是
影像旋轉	0°/90°/180°/270° (支持 90°/270° 1080p 及以下分辨率)
鏡像	是
隱私遮蔽	4 個區域
警報	
警報事件	網絡斷開；知識產權衝突；非法訪問；運動檢測；影像篡改；安全例外

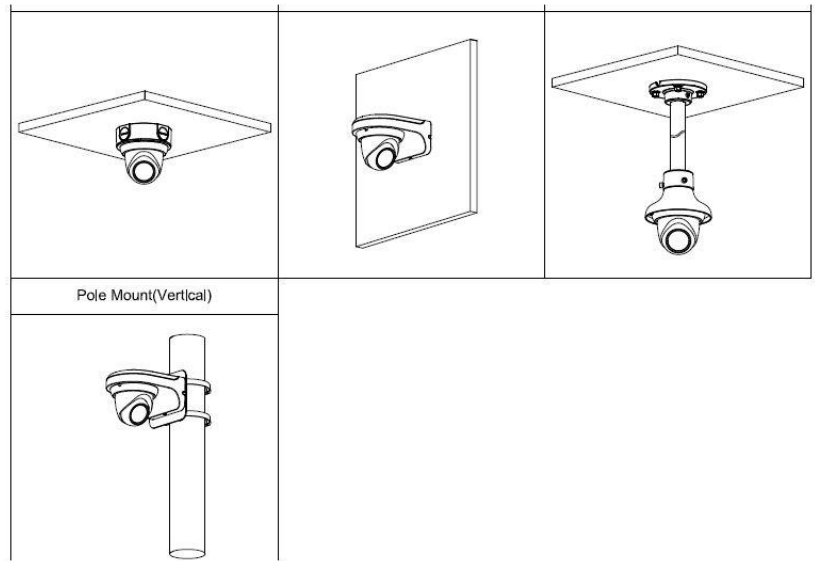
網絡	
網絡	RJ-45 ( 10/100 Base-T )
SDK & API	是
網路安全	影像加密；固件加密；配置加密；消化；WSSE；帳戶鎖定；安全日誌；IP / MAC 過濾；生成和導入 X.509 認證；syslog；HTTPS；802.1x；可信啟動；值得信賴的執行；可信升級
協議	IPv4；IPv6；HTTP；TCP；UDP；ARP；RTP；RTSP；SMTP；FTP；DHCP；DNS；NTP；Multicast
相容性	ONVIF (Profile S/Profile T)；CGI；P2P；Genetec
用戶/主機	6 ( 總帶寬：36M )
存儲	FTP
瀏覽器	IE、Chrome、Firefox
智慧型手機	IOS；Android

電源	
電源	12V DC / PoE ( 802.3af )
功率	基本功耗：1.5W ( 12V DC )； 3.3W (PoE) 最大限度。 功耗 ( ICR+H.265+IR 強度 )：2.3W ( 12V DC )； 4.4W (PoE)
環境	
運行條件	-40°C 至+ 60°C ( -40°F 至+ 140°F ) / ≤RH≤95%
儲存溫度	-40°C 至+ 60°C ( -40°F 至+ 140°F )
保護	IP67
結構	
材質	金屬+塑料
尺寸	84.9 毫米 × Φ108 毫米 ( 3.3" × Φ4.3" )
淨重	0.26 公斤 ( 0.5 磅 )

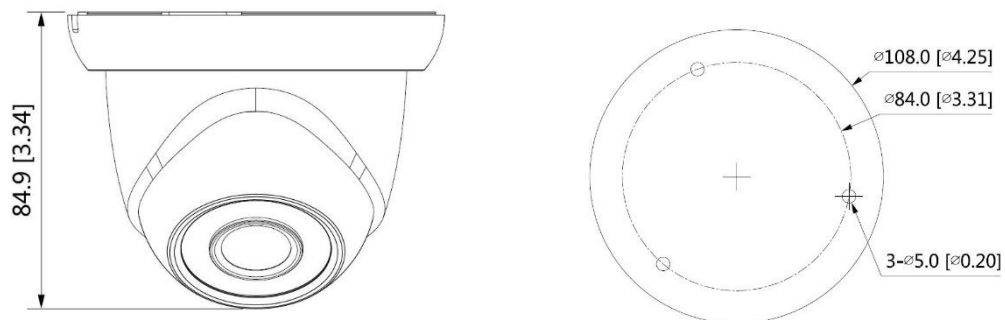
## 配件



## 安裝示意圖



## 尺寸



★ 規格如有變動恕不另行通知，以現有產品為主