



- 2MP 1/2.8 CMOS 影像感測器 · 低照度 · 高清晰度圖像
- 最大輸出 2 MP (1920 × 1080)@25/30 fps
- H.265 編解碼器 · 高壓縮率 · 超低碼率
- 內建 IR LED · 最遠紅外線距離為 40m
- ROI、SMART H.264+/H.265+ · 編碼靈活 · 適用於各種頻寬和儲存環境
- 智慧監控：入侵、絆線 (這兩個功能均支持車輛和人的分類和精確檢測)
- 最大支持 256G Micro SD 卡；
- 12VDC/PoE 供電 · 安裝方便
- IP67 和 IK10 防護
- SMD Plus

型號：DH-IPC-HDBW2241R-ZS

攝影機	
影像元件	1/2.8" CMOS
最大解析度	1920 (H) × 1080 (V)
ROM/RAM	128MB/128MB
掃描系統	Progressive
電子快門速度	自動/手動 1/3 s–1/100,000 s
最低照度	0.002 lux@F1.5 (彩色 · 30 IRE) 0.0002 lux@F1.5 (黑白 · 30 IRE) 0 lux (IR on)
信噪比	>56 dB
照明距離	40m (紅外線)
IR 開/關	自動; 手動
IR 數量	2 個 (紅外燈)
範圍	平移：0°–355°；垂直：0°–75°； 旋轉：0°–355°
鏡頭	
鏡頭類型	電動變焦
焦距	2.7-13.5mm
最大光圈	F1.5
視野	H: 108°–30°; V: 56°–17°; D: 131°–35°

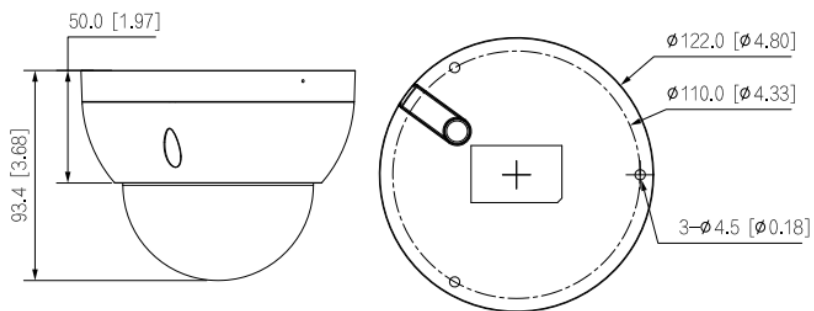
光圈控制	固定				
近焦距	0.8 m				
DORI	鏡頭	偵測	觀察	辨識	識別
	W	44.1m	17.7m	8.8m	4.4m
	T	144.8m	57.9m	29.0m	14.5m
智慧功能					
IVS (周界防護)	區域入侵、絆線入侵 (這兩個功能支援車輛和人的分類和準確檢測)				
智能搜索	與 Smart NVR 協同工作 · 對事件影像進行精細化智能搜索、事件提取和合併				
影像					
影像壓縮	H.265; H.264; H.264H; H.264B; MJPEG (僅支援子碼流)				
智能編解碼器	智能 H.265+ ; 智能 H.264+				
影像張數	主碼流：1920 × 1080@(1–25/30 fps) 子碼流：704 × 576@(1–25 fps)/704 × 480@(1–30 fps)				
串流能力	2 串流				
解析度	1080p (1920 × 1080); 1.3M (1280 × 960); 720p (1280 × 720); D1 (704 × 576/704 × 480); VGA (640 × 480); CIF (352 × 288/352 × 240)				

型號：DH-IPC-HDBW2241R-ZS

位元控制	CBR/VBR
影像位元率	H.264: 32 kbps–6144 kbps H.265: 12 kbps–6144 kbps
日夜切換	自動 (ICR) /彩色/黑白
BLC	支援
HLC	支援
寬動態	120 dB
白平衡	自動；自然；路燈；戶外的；手動的； 地區自定義
增益控制	自動；手動
降噪	3D 降噪
移動檢測	OFF/ON (4 個區域 · 矩形)
重點區域 (RoI)	支援 (4 個區域)
智能照明	支援
圖像旋轉	0°/90°/180°/270° (1080p 及以下解析度支援 90°/270°)
鏡像	支援
隱私屏蔽	4 個區域
聲音	
內建麥克風	是
聲音壓縮	G.711a;G.711Mu; G.726; PCM
警報	
警報事件	無 SD 卡；SD 卡已滿；SD 卡錯誤；網路斷線； IP 衝突；非法登入；移動檢測；影像篡改；絆線 入侵；區域入侵；場景變換；聲音檢測；電壓檢 測；SMD；安全異常
網路	
網路	RJ-45 (10/100 Base-T)
SDK&API	支援

網路協議	IPv4; IPv6; HTTP; TCP; UDP; ARP; RTP; RTSP; RTCP; RTMP; SMTP; FTP; SFTP; DHCP; DNS; DDNS; NTP; Multicast; ICMP; IGMP
相容性	ONVIF (Profile S/Profile T); CGI; P2P; Milestone
用戶/主機	6(總頻寬：36M)
儲存	FTP; SFTP; Micro SD card (支援最多 256 GB)
瀏覽器	IE ; Chrome ; Firefox
手機客戶端	iOS; Android
電源	
電源	12 VDC/PoE (802.3af)
電源供率	基本: 1.8 W (12 VDC); 2.6 W (PoE) 最大: 6.2 W (12 VDC); 7.1 W (PoE)
環境	
工作溫度	-30 °C 至 +60 °C
工作濕度	≤95%
儲存溫度	-40 °C 至 +60 °C
防護等級	IP67、IK10
結構	
材質	金屬
產品尺寸	93.4 mm × Φ122 mm
淨重	0.49 kg

尺寸



配件



PFA137
Junction
Box



PFB203W
Wall Mount
Bracket



PFA109
Mount
Adapter



PFB220C
Ceiling Mount
Bracket



PFA152-E
Pole Mount
Bracket



PFM321D
12 VDC 1A
Power Adapter

安裝示意圖

