



- 2-MP 1/2.8" CMOS 圖像傳感器，低亮度和高清圖像
- 輸出最大 2 MP (1920 × 1080)@25/30 fps
- H.265 編解碼器，高壓縮率，超低碼率
- 內建紅外 LED 最遠照明距離為 30 m
- ROI · SMART H.264+/H.265+，編碼靈活，適用於各種頻寬和儲存環境
- 旋轉模式、WDR、3D NR、HLC、BLC、數字水印，適用於各種監控場景
- 智能監控：區域入侵、絆線入侵（兩項功能均支援車輛、人員分類準確檢測）

## 型號：DH-IPC-HDW2241TMP-S

相機	
影像感應	1/2.8" CMOS
最大解析度	1920 ( H ) × 1080 ( V )
ROM/RAM	128MB/128MB
掃描系統	Progressive
電子快門速度	自動/手動 1/3 s–1/100,000 s
最低照明	0.002 lux@F1.6 ( 彩色 · 30 IRE ) 0.0002 lux@F1.6 ( 黑白 · 30 IRE ) 0 lux ( 照明器開啟 )
信噪比	>56 dB
照明距離	30m ( 紅外 LED )
照明器開/關控制	自動/手動
照明器編號	1 個 ( 紅外燈 )
範圍	平移：0°–360°；傾斜：0°–78°； 旋轉：0°–360°
鏡頭	
鏡頭類型	定焦
安裝類型	M12
焦距	2.8mm；3.6mm
最大光圈	F1.6
視角	2.8mm：H：107°；V：56°；D：127° 3.6mm：H：88°；V：44°；D：105°

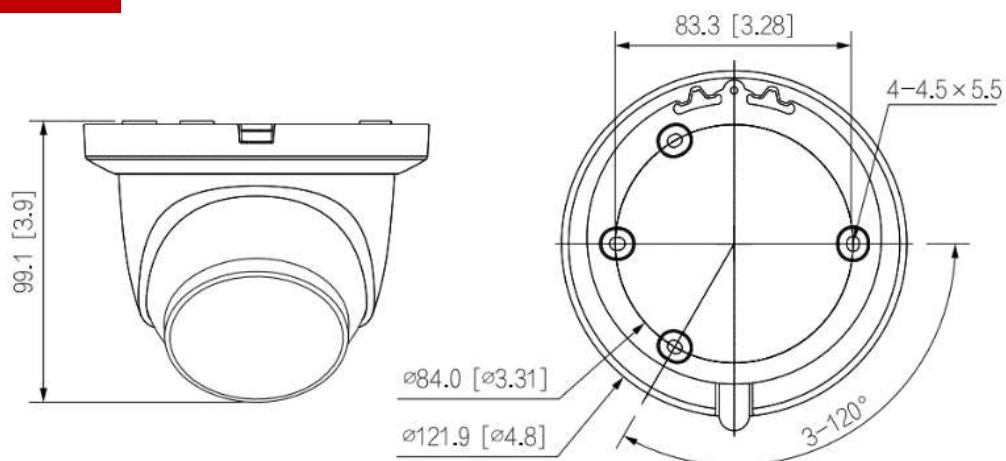
光圈控制	固定的				
近焦距	2.8mm：0.7m				
	3.6mm：1.3m				
DORI	鏡頭	探測	觀察	辨識	確認
	2.8mm	43.9m	17.5m	8.8m	4.4m
	3.6mm	58.9m	23.6m	11.8m	5.9m
智能					
IVS ( 周界防護 )	區域入侵、絆線入侵 ( 這兩個功能支援車輛和人的分類和準確檢測 )				
智能搜索	與 Smart NVR 協同工作，對事件影像進行精細化智能搜索、事件提取和合併				
影像					
影像壓縮	H.264H; H.265；H.264；H.264B; MJPEG ( 僅子碼流支持 )				
智能編解碼器	智能 H.265+；智能 H.264+				
影像張數	主碼流：1920×1080@ (1–25/30 fps) 子碼流：704×576@ (1–25 fps)/704 × 480@ (1–30 fps)*以上值為最大值。每個流的幀速率；對於多個流，這些值將受到總編碼容量的影響。				
串流能力	2 流				
解析度	1080p (1920 × 1080); 1.3M (1280 × 960); 720p (1280 × 720); D1 (704 × 576/704 × 480); VGA (640 × 480); CIF (352 × 288/352 × 240)				
位元控制	CBR/VBR				

## 型號：DH-IPC-HDW2241TMP-S

影像位元	H.264：32 kbps–6144 kbps H.265：12 kbps–6144 kbps
日夜切換	自動 (ICR)/彩色/黑白
BLC	是的
HLC	是的
寬動態	120 dB
白平衡	自動; 自然; 路燈; 戶外的; 手動的; 區域 自定義
增益控制	自動; 手動的
降噪	3D NR
移動檢測	OFF/ON ( 4 個區域 · 矩形 )
重點區域 (RoI)	是 ( 4 個區域 )
圖像旋轉	0°/90°/180°/270° ( 1080p 及以下解析 度支援 90°/270° )
鏡像	是的
隱私屏蔽	4 個區域
<b>聲音</b>	
內建麥克風	是的
聲音壓縮	G.711a ; G.711Mu; PCM ; G.726
<b>警報</b>	
警報事件	無 SD 卡 ; SD 卡已滿 ; SD 卡錯誤 ; 網路 斷線 ; IP 衝突 ; 非法登入 ; 移動檢測 ; 影 像篡改 ; 絆線入侵 ; 區域入侵 ; SMD ; 電壓檢測 ; 安全異常
<b>網路</b>	
網路接口	RJ-45 ( 10/100 Base-T )
SDK & API	是的
網路協議	IPv4; IPv6; HTTP; TCP; UDP; ARP; RTP; RTSP; RTCP; RTMP; SMTP; FTP; SFTP; DHCP; DNS; DDNS; NTP; Multicast; ICMP; IGMP
互操作性	ONVIF ( 配置文件 S/配置文件 T ) ; CGI ; P2P ; Milestone
用戶/主機	6 ( 總頻寬 : 36M )

儲存	FTP; SFTP; Micro SD 卡 ( 最大支援 256 GB )
瀏覽器	IE ; Chrome ; Firefox
管理軟體	DSS; DMSS
手機客戶端	iOS ; Android
網路安全	配置加密 ; 可信執行 ; 摘要 ; 安全日誌 ; WSSE ; 賬戶鎖定 ; syslog ; 影像加密 ; 802.1x ; IP/MAC 過濾 ; HTTPS ; 可信升級 ; 可信啟動 ; X.509 認證 的生成和導入
<b>認證</b>	
認證	CE-LVD: EN 62368-1 CE-EMC: Electromagnetic Compatibility Directive 2014/30/EU FCC: 47 CFR FCC Part 15, Subpart B
<b>電源</b>	
電源	12 VDC/PoE
電源供率	基本 : 2.1 W (12 VDC) ; 2.4 W ( PoE ) ; 最大 : 4.2 W (12 VDC) ; 5.1W ( PoE ) (ICR + H.265 + 最大解析度 + 主流 + IR 強度 + WDR + IVS)
<b>環境</b>	
工作溫度	-40 °C 至 +60 °C ( -40 °F 至 +140 °F )
工作濕度	≤95%
儲存溫度	-40 °C 至 +60 °C ( -40 °F 至 +140 °F )
保護	IP67
<b>外觀</b>	
材質	內芯 : 金屬 ; 外罩 : 金屬 ; 裝飾環 : 塑料
產品尺寸	99.1 mm × Φ121.9 mm
淨重	0.48 kg (1.06 lb)

## 尺寸



## 配件



PFA130-E  
Junction  
Box



PFB205W-E  
Wall Mount  
Bracket



PFA152-E  
Pole Mount  
Bracket



PFA109  
Mount  
Adapter



PFB220C  
Ceiling  
Mount



PFM321D  
12 VDC 1 A  
Power Adapter



PFM900-E  
Integrated  
Mount Tester



P100  
MicroSD  
Memory Card

## 安裝示意圖

