



- 2MP · 1/2.8" CMOS 圖像傳感器 · 低照度 · 高圖像清晰度
- 最大輸出 2MP (1920 × 1080) @25/30 fps
- H.265 編解碼 · 高壓縮率 · 超低碼率
- 內置紅外 LED · 最大 紅外距離：30 m
- ROI · SMART H.264/H.265 · 編碼靈活 · 適用於各種帶寬和存儲環境
- 旋轉模式 · WDR · 3D NR · HLC · BLC · 數字水印 · 適用於各種監控場景
- 智能檢測：入侵、絆線
- 異常檢測：移動檢測、視頻篡改、無標清
- 卡、SD 卡已滿、SD 卡錯誤、網絡斷開、IP 衝突、非法訪問、電壓檢測
- 支持最大 · 256 GB 微型 SD 卡
- 12V DC/PoE 電源
- IP67 防護

## 型號：DH-IPC-HFW2231SN-S-S2

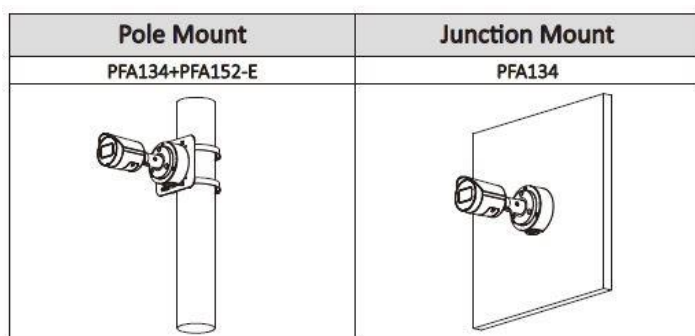
技術規格	
圖像傳感器	1/2.8" 2Megapixel progressive CMOS
有效像素	1920 (H) × 1080 (V)
RAM/ROM	128M/128M
掃瞄系統	Progressive
電子快門速度	自動/手動 1/3 s -1 / 100,000 s
最低照明	0.002 Lux@F1.6
信噪比	> 56 dB
紅外距離	30 m ( 98.43 英尺 )
紅外開/關控制	自動/手動
紅外燈數量	1 個
平移/傾斜/旋轉範圍	平移：0°-360° 傾斜：0°-90° 旋轉：0°-360°
鏡頭	
鏡頭類型	固定
安裝類型	M12
焦距	2.8 毫米 3.6 毫米
最大光圈	F1.6
視角	2.8 毫米：平移 106°×傾斜 56°×對角 126° 3.6 毫米：平移 87°×傾斜 46°×對角 104°
光圈類型	固定
近焦距	2.8 毫米：0.6 m ( 2.0 英尺 ) 3.6 毫米：1.2 毫米 ( 3.9 英尺 )
智能分析	
自動追蹤	絆線入侵
影像	
壓縮	H.265 ; H.264 ; H.264B ; MJPEG ( 僅子流支持 )
智能編解碼器	Smart H.265+ / Smart H.264+
串流	2 流
位元率控制	CBR / VBR
影像位元率	H.264 : 32 Kbps-6144 Kbps H.265 : 12 Kbps-6144 Kbps

解析度	1080p (1920 × 1080); 1.3M (1280 × 960); 720p (1280 × 720); D1 (704 × 576/704 × 480); VGA (640 × 480); CIF (352 × 288/352 × 240)
幀率	主流： 1920 × 1080 (1 fps-25/30 fps) 子流： 704 × 576 (1 fps-25fps) 704 × 480 (1 fps-30fps)
日/夜	自動 ( ICR ) /彩色/黑白
BLC	支援
HLC	支援
寬動態	120 dB
白平衡	自動/自然/路燈/戶外/手動/區域自定義
增益控制	自動/手動
降噪	3D DNR
運動檢測	OFF / ON ( 4 個區域 · 矩形 )
重點區域	是 ( 4 個區域 )
智能紅外	是的
影像旋轉	0°/90°/180°/270° ( 支持 90°/270° 1080p 及更低分辨率。 )
鏡像	是的
隱私屏蔽	4 個領域
網路	
網路	RJ-45 ( 10/100 Base-T )
協議	IPv4; IPv6; HTTP; TCP; UDP; ARP; RTP; RTSP; RTCP; RTMP; SMTP; FTP; SFTP; DHCP; DNS; DDNS; QoS; UPnP; NTP; Multicast; ICMP; IGMP; NFS; PPPoE; Bonjour
互通性	ONVIF(Profile S/Profile G/Profile T); CGI; P2P; Milestone; Genetec
用戶/主機	20
外接儲存	FTP; SFTP; Micro SD Card (support max. 256 GB); NAS

瀏覽器	IE, Chrome, Firefox
管理軟件	Smart PSS; DSS; DMSS
智慧型手機	IOS, Android
認證	
資質認證	CE-LVD: EN62368-1 CE-EMC: Electromagnetic Compatibility Directive 2014/30/EU FCC: 47 CFR FCC Part 15, Subpart B UL/CUL: UL60950-1 CAN/CSA C22.2 No.60950-1-07
警報	
報警事件	沒有 SD 卡； SD 卡已滿； SD 卡錯誤； 網路斷開； 知識產權衝突； 運動偵測； 影像篡改； 絆線侵入； 非法訪問； 電壓檢測； 安全例外

電源	
電源	12V DC / PoE ( 802.3af )
能量消耗	<4.9w
環境	
運行條件	-40°C 至+ 60°C ( -40°F 至+ 140°F ) / ≤RH≤95
儲存溫度	-40°C 至+ 60°C ( -40°F 至+ 140°F )
防護等級	IP67
結構	
材質	金屬
尺寸	166.2 毫米×Φ70 毫米 ( 6.54 英寸×Φ2.76 英寸 )
淨重	0.48 公斤 ( 1.1 磅 )

## 安裝



## 配件



## 尺寸

