



- 最大輸出 30fps@1080P
- 高清和標清輸出可切換
- 3.6mm 定焦鏡頭
- 最遠紅外線距離 80m · 智能紅外
- IP67 · DC12V



**型號：DH-HAC-HFW1200DN-0360B-S5**

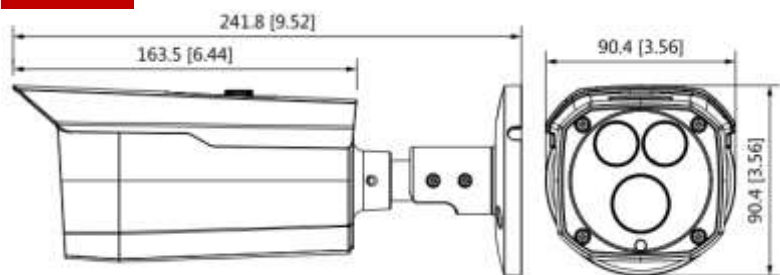
攝影機				
攝影元件	1/2.7" CMOS			
有效像素	1920 (H) × 1080 (V)			
掃描系統	Progressive			
電子快門	PAL : 1/25s–1/100000s NTSC : 1/30s–1/100000s			
信號雜訊比	> 65dB			
最低照明	0.02Lux/F1.9, 30IRE, 0Lux 紅外開			
紅外線距離	80 m			
紅外線開/關控制	自動;手動			
紅外線 LED 數量	2			
範圍	平移: 0°–360°、傾斜: 0°–87°、 旋轉: 0°–360°			
鏡頭				
鏡頭類型	固定			
安裝類型	M12			
焦距	3.6mm			
最大光圈	F1.9			
視角	3.6 mm: 100° x 84° x 45° (對角線 x 水平 x 垂直)			
光圈類型	固定光圈			
近焦距	3.6 mm: 0.8 m			
DORI	偵測	觀察	辨識	確認
	49.7m	19.9m	9.9m	5m

影像	
張數	CVI: 1080P@25/30fps; 720P@25/30fps; 720P@50/60fps; AHD: 1080P@25/30fps; 720P@25/30fps; TVI: 1080P@25/30fps; 720P@25/30fps; 720P@50/60fps; CVBS: 960H
解析度	1080P (1920×1080); 720P (1280×720); 960H (960× 576/960×480)
日夜切換	ICR 自動切換
BLC	BLC/HLC/DWDR
WDR	DWDR
白平衡	自動；手動
增益控制	自動；手動
降噪	2D NR
智慧紅外線	是
電子除霧	是
鏡像	關/開
隱私屏蔽	關/開 ( 8 個區域 · 矩形 )
認證	
認證	CE (EN55032:2015, EN 61000-3-2:2014, EN 61000-3-3:2013, EN55024:2010+A1:2015, EN 55035:2017, EN50130-4:2011+A1:2014) FCC (CFR 47 FCC Part 15 subpartB, ANSI C63.4-2014) UL (UL60950-1+CAN/CSA C22.2 No.60950-1)

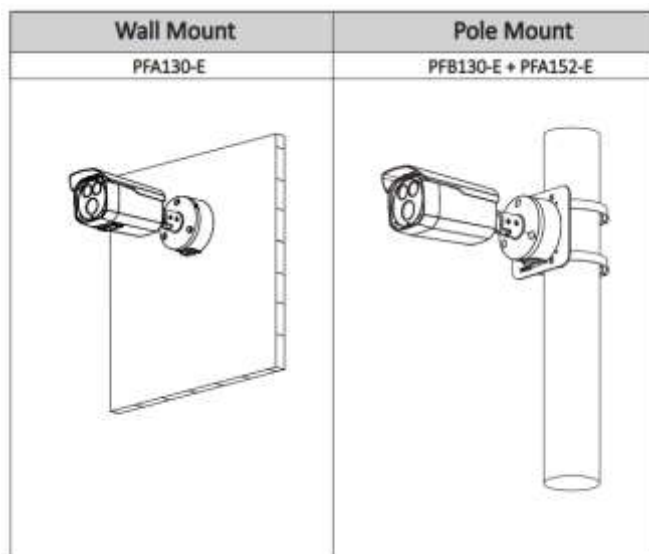
端口	
影像輸出	1 個 BNC 端口支援 CVI/TVI/AHD/CVBS 影像輸出選擇
電源	
電源	12V ±30% DC
電源供率	最大 4.9W (12V DC, 紅外線 開)
環境	
工作溫度	-40°C 至 +60°C ( -40°F 至 140°F ) ; <95% ( 非冷凝 )
儲存溫度	-40°C 至 +60°C ( -40°F 至 140°F ) ; <95% ( 非冷凝 )
防護等級	IP67

結構	
材質	全金屬外殼
尺寸	241.8mm × 90.4mm × 90.4mm
重量	0.59kg

### 尺寸



### 安裝示意圖



### 配件

