



- 5MP 1/2.7" CMOS 影像元件，低照度，高解析度影像。
- 最大 5MP(2960×1668)@20fps，並支援 2688×1520(2688×1520)@25/30fps
- H.265 編解碼器，高壓縮率，超低碼率
- 內建 IR LED，最遠照射距離為 30m
- ROI、SMART H.264+/H.265+，靈活編碼，適用於各種頻寬和儲存環境
- 旋轉模式、WDR、3D NR、HLC、BLC、數位浮水印，適用於各種監控場景
- 智慧監控：區域入侵、絆線入侵（兩項功能支援車輛和人員的分類和精確偵測）
- 異常偵測：移動偵測、影像竄改、聲音偵測、無 SD 卡、SD 卡滿、SD 卡錯誤、網路中斷、IP 衝突、非法存取、電壓偵測
- 支援最大 256G Micro SD 卡；內建麥克風
- 12 VDC/PoE 電源
- IP67 防護等級
- SMD Plus

型號：DH-IPC-HFW2541S-S

攝影機	
影像元件	1/2.7" CMOS
最大解析度	2960(H) x1668(V)
ROM/RAM	128MB/256MB
掃描系統	Progressive
電子快門	自動/手動, 1/3~1/100000s
最低照度	0.007 lux@F1.6 (彩色 · 30 IRE) 0.0007 lux@F1.6 (黑白 · 30 IRE) 0 lux (IR on)
信噪比	> 56dB
照射距離	30m (紅外線)
IR 控制	自動/手動
IR 數量	1 (紅外線)
角度範圍	水平：0°-360°；垂直：0°-90°； 旋轉：0°-360°
鏡頭	
鏡頭類型	定焦
焦距	3.6mm
最大光圈	F1.6
視角	H: 92°; V: 45°; D: 110°
光圈類型	固定
最短對焦距離	1.7 m

DORI	鏡頭	偵測	觀察	辨識	識別
	3.6mm	85.4m	34.2m	17.1 m	8.5m
智慧功能					
IVS (周界防護)	區域入侵、絆線入侵 (支持人和車輛分類和精確檢測)				
智慧搜尋	與 Smart NVR 配合，進行精細化智慧搜尋、事件提取、事件影片合併				
影像					
影像壓縮	H.265；H.264；H.264H；H.264B；MJPEG (僅支援子碼流)				
智慧編碼	Smart H.265+；Smart H.264+				
影像張數	主碼流：2960 × 1668@(1-20 fps)/2688 × 1520@(1-25/30 fps)				
	子碼流：704 × 576@(1-25 fps)/704 × 480@(1-30 fps)				
串流能力	2 串流				
解析度	2960 × 1668 (2960 × 1668); 2880 × 1620 (2880 × 1620); 2688 × 1520 (2688 × 1520); 3M (2048 × 1536); 2304 × 1296 (2304 × 1296); 1080p (1920 × 1080); 1.3M (1280 × 960); 720p (1280 × 720); D1 (704 × 576/704 × 480); VGA (640 × 480); CIF (352 × 288/352 × 240)				
位元控制	CBR/VBR				
影像位元率	H.264: 32 kbps-8192 kbps H.265: 12 kbps-8192 kbps				
日夜切換	自動(ICR)/彩色/黑白				
BLC	支援				
HLC	支援				
寬動態	120dB				
白平衡	自動/自然/路燈/戶外/手動/區域自訂義				
增益控制	自動/手動				
降噪	3D 降噪				

型號：DH-IPC-HFW2541S-S

移動檢測	支援(4 個區域,矩形)
重點區域 (ROI)	支援(4 個區域)
Smart IR	支援
圖像旋轉	0°/90°/180°/270° (支持 90°/270° · 2688×1520 及以下解析度)
鏡像	支援
隱私遮罩	4 個區域

聲音

內建麥克風	支援
聲音壓縮	G.711a; G.711Mu; PCM; G.726

警報

警報事件	無 SD 卡；SD 卡已滿；SD 卡錯誤；網路斷開；IP 衝突；非法存取；移動偵測；影像篡改；絆線入侵；區域入侵；聲音檢測；電壓檢測；SMD；安全異常
------	---

網路

網路	RJ-45 (10/100 Base-T)
SDK 和 API	支援
協議	IPv4; IPv6; HTTP; TCP; UDP; ARP; RTP; RTSP; RTCP; RTMP; SMTP; FTP; SFTP; DHCP; DNS; DDNS; QoS; UPnP; NTP; Multicast; ICMP; IGMP; NFS; PPPoE; Bonjour; P2P
相容性	ONVIF (Profile S/Profile G/Profile T); CGI
用戶/主機	20 (總頻寬：48M)
儲存	FTP; SFTP; Micro SD card (最大支援 256 GB); NAS
瀏覽器	IE、Chrome、Firefox
行動裝置	IOS; Android

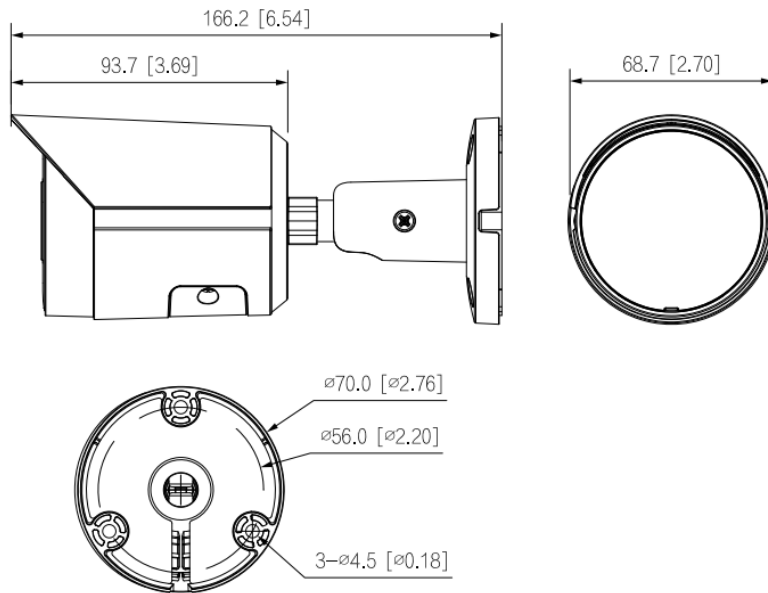
電源

電源	12V DC / PoE (802.3af)
功率	基礎: 2.2W (12 VDC); 2.9W (PoE) 最大: 4.1W (12 VDC); 5.0W (PoE) (H.265+最大解析度+最大碼流+WDR+紅外線強度+IVS)

環境

工作環境	-40°C 至 +60°C；濕度≤95%
儲存環境	-40°C 至 +60°C；濕度≤95%
防護等級	IP67
外觀	
材質	金屬
尺寸	166.2 mm × 70 mm × 70 mm (L × W × H)
淨重	0.48 kg

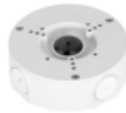
尺寸



配件



PFA134
Junction Box



PFA130-E
Water-proof
Junction Box



PFA152-E
Pole Mount
Bracket



PFM321D
12 VDC 1A Power
Adapter

安裝示意圖

