



- 4MP 1/2.7" CMOS 星光級影像元件，低照度、高解析影像。
- 輸出 4 MP(2688×1520) @25/30 fps，最大支援 5MP(2880×1620)@20 fps
- H.265 編解碼器，高壓縮率、超低碼率
- 內建 IR LED，最遠照射距離 20 m
- ROI、SMART H.264+/H.265+、AI H.264/H.265，彈性編碼，適用於各種頻寬和儲存環境
- 旋轉模式、WDR、3D 降噪、HLC、BLC、數位浮水印，適用各種監控場景
- 智慧監控：區域入侵、絆線入侵（兩項功能支援對車輛和人進行分類和精準偵測）
- 警報：1 進 1 出；音訊：1 進 1 出；最大支援 256G Micro SD 卡；內建 MIC
- 12VDC/PoE 供電，IP67 防護等級
- EPTZ：放大並智慧追蹤警報目標
- SMD3.0

型號：DH-IPC-HFW3441T-AS-P

攝影機	
影像元件	1/2.7 CMOS
最大解析度	2880(H) x1620(V)
ROM/RAM	128MB/512MB
掃瞄系統	Progressive
電子快門	自動/手動, 1/3~1/100000s
最低照度	0.01 lux@F2.0 (彩色 · 30 IRE) 0.001 lux@F2.0 (黑白 · 30 IRE) 0 lux (IR on)
信噪比	>56dB
照射距離	20M(紅外線)
IR 控制	自動
IR 數量 r	2(紅外線)
角度範圍	水平：0°-360°；垂直：0°-90°； 旋轉：0°-360°
鏡頭	
鏡頭類型	定焦
焦距	2.1mm
最大光圈	F2.0
視角	LDC 禁用： 水平：180°；垂直：78°；對角線：180° LDC 啟用 (預設)： 水平：170°；垂直：75°；對角線：175°
最短對焦距離	0.6 m

DORI	鏡頭	偵測	觀察	辨識	識別
	2.1mm	52.0m	20.8m	10.4m	5.2m
智慧功能					
IVS (周界防護)	區域入侵、絆線入侵 (支持人和車輛分類和精確檢測)				
快速選擇	配合 AI NVR，快速取人/車目標(來自用戶感興趣的 SMD 活動)				
智慧搜尋	與 Smart NVR 配合，進行精細化智慧搜尋、事件提取、事件影片合併				
影像					
影像壓縮	H.265; H.264; H.264B; MJPEG (僅支援子碼流)				
智能編碼	Smart H.265+; Smart H.264+				
AI 編碼	AI H.265; AI H.264				
影像張數	主碼流： 2880 × 1620 @(1-20 fps)/2688 × 1520 @(1-25/30 fps) 子碼流： 704 × 576 @ (1-25 fps)/704 × 480 @ (1-30 fps) 第三碼流： 1920 × 1080 @ (1-25/30 fps)				
串流能力	3 串流				
解析度	5M (2880 × 1620); 4M (2688 × 1520/2560 × 1440); 3M (2048 × 1536); 2304 × 296; 1080p(1920 × 1080); 1.3M (1280 × 960); 720p(1280×720); D1 (704×576/704×480); VGA(640 × 480); CIF(352 × 288/352 × 240)				
位元控制	CBR/VBR				
影像位元率	H.264: 3 kbps-8192 kbps; H.265: 3 kbps-8192 kbps				
日夜切換	自動(ICR)/色彩/黑/白				
BLC	支援				
HLC	支援				
寬動態	120 dB				
SSA	支援				
白平衡	自動/自然/路燈/戶外/手動/區域自訂義				
增益控制	自動/手動				
降噪	3D 降噪				

型號：DH-IPC-HFW3441T-AS-P

移動檢測	支援 (4 個區域,矩形)
重點區域 (ROI)	支援(4 個區域)
Smart IR	支援
除霧	支援
圖像旋轉	0°/90°/180°/270° (支持 90°/270° · 2688×1520 及以下解析度)
鏡像	支援
隱私遮罩	4 個區域

聲音

內建麥克風	是
聲音壓縮	G.711a; G.711Mu; PCM; G.726; G.723

警報

警報事件	無 SD 卡；SD 卡已滿；SD 卡錯誤；網路斷開；IP 衝突；非法存取；移動偵測；影片篡改；絆線入侵；區域入侵；場景變換；音頻檢測；電壓檢測；外部警報；SMD；安全異常
------	---

網路

網路	RJ-45 (10/100 Base-T)
SDK 和 API	支援
協議	IPv4; IPv6; HTTP; TCP; UDP; ARP; RTP; RTSP; RTCP; RTMP; SMTP; FTP; SFTP; DHCP; DNS; DDNS; QoS; UPnP; NTP; Multicast; ICMP; IGMP; NFS; PPPoE; SNMP; P2P
相容性	ONVIF (Profile S/Profile G/Profile T); CGI; P2P
用戶/主機	20 (總頻寬：64M)
儲存	FTP; SFTP; Micro SD card (最大支援 256 GB); NAS
瀏覽器	IE、Chrome、Firefox
行動裝置	IOS; Android

端口

音訊輸入	1 路 RCA
音訊輸出	1 路 RCA
警報輸入	1 路 5 mA 3–5V DC
警報輸出	1 路 1,000 mA 30V DC/500mA 50V DC

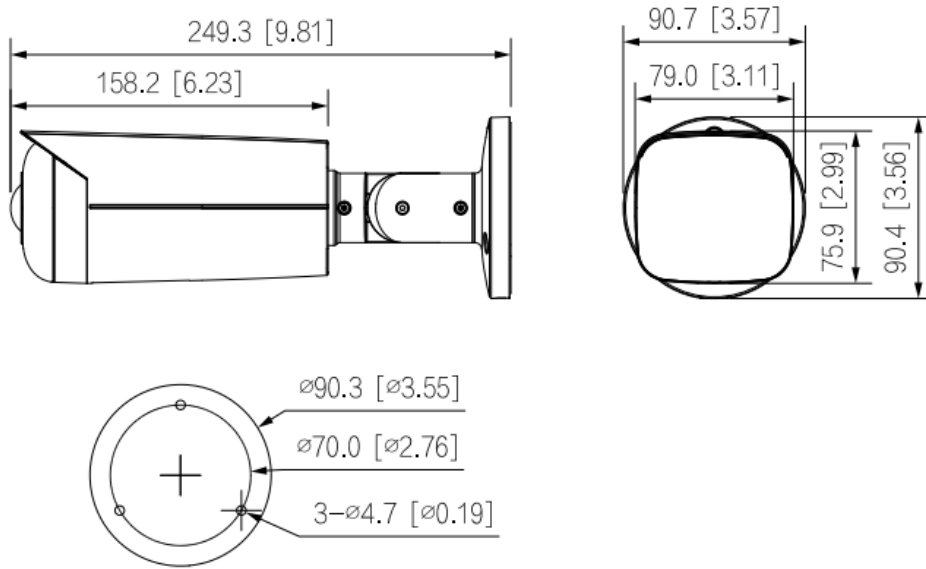
電源

電源	12V DC / PoE
功率	基礎: 3.1W (12 VDC); 5.3W (PoE) 最大: 4 W (12 VDC); 6.5 W (PoE) (H.265+ 紅外線強度+紅外線開啟)

環境

工作環境	-40°C 至+60°C；濕度≤95%
儲存環境	-40°C 至+60°C
防護等級	IP67
外觀	
材質	金屬
尺寸	249.3 mm × 90.7 mm × 90.4 mm (L × W × H)
淨重	0.82 kg

尺寸



配件



PFA130-E
Junction
Box



PFA135
Junction
Box



PFA152-E
Pole
Mount



PFM321D
12 VDC 1A
Power Adapter

安裝示意圖

