

- 5MP 1/2.7" CMOS 影像元件，低照度，高解析度影像
- 最大輸出 5MP(2960×1668) @20 fps，並支援 2688×1520(2688×1520) @25/30 fps
- H.265 編解碼器，高壓縮率，超低碼率
- 內建 IR LED，最遠照射距離為 30m。
- ROI、SMART H.264+/H.265+，靈活編碼，適用於各種頻寬和儲存環境。
- 旋轉模式、WDR、3D NR、HLC、BLC、數位浮水印，適用於各種監控場景。
- 智慧監控：區域入侵、絆線入侵（兩項功能支援車輛和人員的分類和精確偵測）。
- 支援最大 256G Micro SD 卡；內建麥克風。
- 12 VDC/PoE 電源，防護等級 IP67
- SMD Plus

型號：DH-IPC-HDW2541T-S

攝影機	
影像元件	1/2.7" CMOS
最大解析度	2960 (水平) × 1688 (垂直)
ROM/ RAM	128 MB/256 MB
掃描系統	Progressive
電子快門	自動/手動1/3 s–1/100,000 s
最低照度	0.007 lux@F1.6 (彩色, 30 IRE) 0.0007 lux@F1.6 (黑白, 30 IRE) 0 lux (IR on)
信噪比	> 56 dB
照射距離	30 m (紅外線)
IR控制	自動/手動
IR數量	1 (紅外線)
角度範圍	平移: 0°–360° ; 垂直: 0°–78° ; 旋轉: 0°–360°
鏡頭	
鏡頭類型	固定
焦距	3.6 mm
最大光圈	F1.6

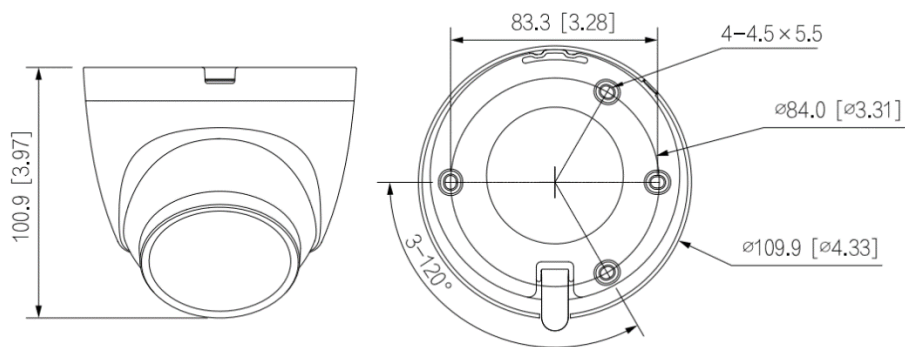
視野	3.6mm : 92°×45°×110°(水平×垂直×對角線)				
光圈控制	固定				
最短對焦距離	3.6 mm : 1.7 m				
DORI	鏡頭	偵測	觀察	辨識	識別
	3.6mm	85.4 m	34.2 m	17.1 m	8.5 m
智慧功能					
IVS (周界防護)	區域入侵、絆線入侵 (支持人和車輛分類和精確檢測)				
智慧搜尋	與Smart NVR配合，進行精細化智慧搜尋、事件擷取、事件影片合併				
影像					
影像壓縮	H.265 ; H.264 ; H.264H ; H.264B ; MJPEG (僅支援子碼流)				
智慧編碼	Smart H.265+; Smart H.264+				
影像張數	主碼流：2960×1668@(1–20 fps)/2688×1520@(1–25/30 fps)				
	子碼流：704 × 576@(1–25 fps)/704 × 480@(1–30 fps)				
串流能力	2串流				

型號：DH-IPC-HDW2541T-S

解析度	2960 × 1668 (2960 × 1668); 2880 × 1620 (2880 × 1620); 2688 × 1520 (2688 × 1520); 3M (2048 × 1536); 2304 × 1296 (2304 × 1296); 1080p (1920 × 1080); 1.3M (1280 × 960); 720p (1280 × 720); D1 (704 × 576/704 × 480); VGA (640 × 480); CIF (352 × 288/352 × 240)
位元率控制	CBR; VBR
影像位元率	H.264: 32 kbps–8192 kbps H.265: 12 kbps–8192 kbps
日夜切換	自動 (ICR)/彩色/黑白
BLC	支援
HLC	支援
WDR	120dB
白平衡	自動;自然的;路燈;戶外;手動;區域自定義
增益控制	手動; 自動
降噪	3D降噪
移動檢測	支援(4個區域·矩形)
重點區域(Roi)	支援(4個區域)
Smart IR	支援
圖像旋轉	0°/90°/180°/270° (支援90°/270° · 2688×1520 及以下解析度)
鏡像	支援
隱私遮罩	4個區域
聲音	
內建麥克風	是
聲音壓縮	G.711a; G.711Mu; PCM; G.726
警報	
警報事件	無SD卡; SD卡已滿; SD卡錯誤; 網絡斷開; IP 衝突; 非法訪問; 移動檢測; 影像篡改; 區域入侵; 絆線入侵; 音頻檢測; 電壓檢測; SMD; 安全異常
網路	
網路	RJ-45 Port · 10/100 Base-T
SDK & API	支援

協議	IPv4; IPv6; HTTP; TCP; UDP; ARP; RTP; RTSP; RTCP; RTMP; SMTP; FTP; SFTP; DHCP; DNS; DDNS; QoS; UPnP; NTP; Multicast; ICMP; IGMP; NFS; PPPoE; Bonjour; P2P
相容性	ONVIF (Profile S/Profile G/Profile T); CGI
用戶/主機	20(總頻寬48M)
儲存	FTP; SFTP; Micro SD card (最大支援256 GB); NAS
瀏覽器	IE Chrome Firefox
行動裝置	IOS; Android
電源	
電源	12V DC/PoE (802.3af)
電源供率	基本：2.2W (12 VDC) ; 2.9 W (PoE) ; 最大：4.1 W (12 VDC) ; 5.0W (PoE) (H.265+最大解析度+最大碼流+WDR+最大紅外線+智能規則)
環境	
運作環境	-40°C to +60°C ; 濕度≤ 95%
儲存環境	-40°C to +60°C ; 濕度≤ 95%
防護等級	IP67
外觀	
材質	內部：金屬 外蓋：塑膠
尺寸	100.9 mm × Φ109.9 mm
淨重	0.37 kg

尺寸



配件



PFA13G
Junction Box



PFB205W-E
Wall Mount
Bracket



PFA152-E
Pole Mount
Bracket



PFA109
Mount Adapter



PFB220C
Ceiling Mount
Bracket



PFM321D
12 VDC 1A Power
Adapter

安裝示意圖

