



- 4MP 1/3" CMOS 圖像傳感器，低照度，高圖像清晰度
- 輸出 4MP (2560 × 1440) @25/30 fps，支援最大 4MP(2688×1520) @20 fps
- H.265 編解碼器，高壓縮率，超低碼率內建 IR LED，最大紅外距離：50 m-ROI，SMART H.264+/H.265+，編碼靈活，適用於各種頻寬和儲存環境
- 圖像旋轉、WDR、3D NR、HLC、BLC、浮水印、適用於各種監控場景
- 異常檢測：移動檢測、影像篡改、無 SD 卡、SD 卡已滿、SD 卡錯誤、網路斷線、IP 衝突、非法登入、電壓檢測
- 支援最大 256 GB SD 卡
- 12V DC/PoE 供電
- IP67 防護



型號：DH-IPC-HFW1431TN

| 攝影機 | |
|---------|--|
| 影像感應 | 1/3" 4Megapixel progressive CMOS |
| 有效像素 | 2688(H) x1520(V) |
| ROM/RAM | 128MB/128MB |
| 掃瞄系統 | Progressive |
| 電子快門速度 | 自動/手動, 1/3~1/100000s |
| 信噪比 | >56dB |
| 最低照明 | 0.03 Lux @ F1.7 |
| 照明距離 | 50 m |
| 照明開/關 | 自動/手動 |
| 照明數量 | 2 (IR LED) |
| 範圍 | 水平：0°-360°；垂直：0°-90°； 旋轉：0°-360° |
| 鏡頭 | |
| 鏡頭類型 | 電動變焦 |
| 安裝類型 | φ14 |
| 焦距 | 2.8mm-12mm |
| 最大光圈 | F1.7 |
| 視角 | 水平：98°-31°；垂直：55°-18°； 對角線：116°-36° |
| 光圈類型 | 固定光圈 |
| 近焦距 | 0.8 m |

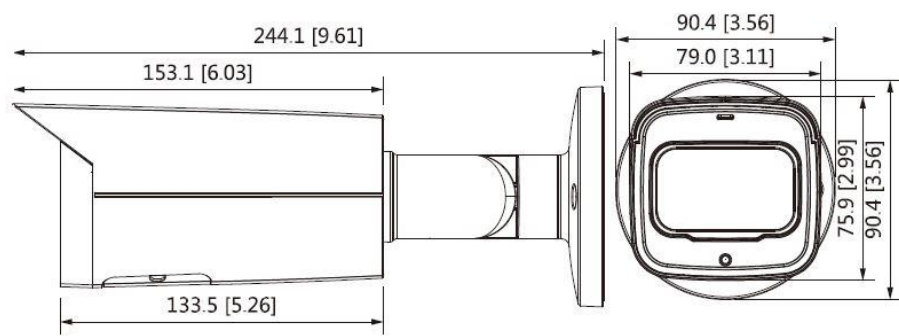
| | 鏡頭 | 探測 | 觀察 | 識別 | 確認 |
|-------|--|------|--------|--------|-------|
| DORI | W | 66m | 26.4 m | 13.2 m | 6.6 m |
| | T | 200m | 80m | 40m | 20m |
| 影像 | | | | | |
| 影像壓縮 | H.265; H.264; H.264B; MJPEG (僅支援子碼流) | | | | |
| 智能編碼 | 智能 H.265+/ 智能 H.264+ | | | | |
| 影像幀數 | 主流： 2688×1520 (1 fps-20 fps) 2560×1440 (1 fps-25 / 30 fps) 子流： 704×576 (1 fps-20 / 25 fps) 704×480 (1 fps-20 / 30 fps) | | | | |
| 串流能力 | 2 流 | | | | |
| 解析度 | 2688 × 1520 (2688 × 1520); 2560 × 1440 (2560 × 1440); 2304 × 1296 (2304 × 1296); 1080p (1920 × 1080); 1.3M (1280 × 960); 720p (1280 × 720); D1 (704 × 576/704 × 480); VGA (640 × 480); CIF (352 × 288/352 × 240) | | | | |
| 位元率控制 | CBR/VBR | | | | |
| 影像位元率 | H.264: 32 Kbps-6144 Kbps H.265: 12 Kbps-6144 Kbps | | | | |
| 日夜切換 | 自動(ICR)/色彩/黑/白 | | | | |
| BLC | 支援 | | | | |
| HLC | 支援 | | | | |
| 寬動態 | 120 dB | | | | |
| 白平衡 | 自動/自然/路燈/戶外/手動/區域自訂 | | | | |
| 增益控制 | 自動/手動 | | | | |
| 降噪 | 3D DNR | | | | |

型號：DH-IPC-HFW1431TN-ZS

| | |
|-----------|---|
| 移動檢測 | 支援(4 區,矩形) |
| 重點區域 | 支援(4 區) |
| 智能照明 | 支援 |
| 翻轉 | 0°/90°/180°/270° (支持 90°/270° · 2688×1520 及以下解析度) |
| 鏡像 | 支援 |
| 隱私遮罩 | 4 區 |
| 警報 | |
| 警報事件 | 網路斷線；IP 衝突；移動檢測；影像篡改；非法登入；電壓檢測；安全異常；散焦檢測； |
| 網路 | |
| 網路 | RJ-45 (10/100 Base-T) |
| SDK 和 API | 支援 |
| 網路安全 | 影像加密；固件加密；配置加密；Digest; WSSE; 帳戶鎖定；安全日誌；IP/MAC 過濾；X.509 認證的生成和導入；系統日誌；HTTPS；802.1x；受信任的引導；可信執行；可信升級 |
| 協議 | IPv4; IPv6; HTTP; TCP; UDP; ARP; RTP ; RTSP; RTCP; RTMP; SMTP; FTP; SFTP; DHCP; DNS; DDNS; QoS; UPnP; NTP; Multicast; ICMP; IGMP; NFS; PPPoE; Bonjour |
| 互通性 | ONVIF (Profile S/Profile G/Profile T); CGI; Milestone; Genetec; P2P |
| 用戶/主機 | 20 |
| 儲存 | FTP; SFTP; Micro SD card (最大支援 256 GB); NAS |
| 瀏覽器 | IE、Chrome、Firefox |
| 智慧型手機 | IOS; Android |

| | |
|-----------|--|
| 電源 | |
| 電源 | 12V DC / PoE |
| 電源供率 | < 7.4W |
| 環境 | |
| 工作條件 | -30°C 至+60°C (-22°F to +140°F)/ 小於≤95% |
| 儲存溫度 | -40°C 至+60°C (-40°F to +140°F) |
| 防護 | IP67 |
| 外觀 | |
| 材質 | 金屬 |
| 尺寸 | 244.1 mm × Φ90.4 mm (9.6" × Φ3.6") |
| 淨重 | 0.85 kg (1.9 lb) |

尺寸



配件



PFA130-E
Junction Box



PFA152-E
Pole Mount



PFM321D
12V DC 1A Power
Adapter



LR1002-1ET/1EC
Single-port long
reach ethernet over
coax extender

安裝示意圖

