



- 最大30fps@1080P
- 星光級、130dB 真實 WDR、3D NR
- CVI/CVBS/AHD/TVI 可切換
- 內建麥克風
- 定焦鏡頭 3.6mm
- 最大紅外線長度 30m · 智能紅外線
- IP67 · DC12V

型號：DH-HAC-HFW1231CMN-A

攝影機

影像檢測器	1/2.8" CMOS
像素	1920(水平)×1080(垂直), 2MP
掃瞄系統	Progressive
電子快門速度	NTSC : 1/30s-1/100000s
信噪比	>65dB
最低照明	0.02Lux/F1.6, 30IRE, 0Lux 紅外開啟
紅外線距離	30 m
紅外線開關控制	自動；手動
紅外線 LED 數量	2
範圍	平移：0°-360°；垂直：0°-90°； 旋轉：0°-360°

鏡頭

鏡頭類型	定焦鏡頭			
安裝類型	M12			
焦距	3.6mm			
最大光圈	F1.6			
視野	H: 86°; V: 46°; D: 101°			
光圈類型	固定光圈			
近焦距	3.6mm: 1.1m			
DORI	探測	觀察	辨識	確認
	53.7 m	21.5m	10.7m	5.4m

幀數	CVI : NTSC: 1080P@30 fps; AHD : NTSC: 1080P@30 fps; TVI : NTSC: 1080P@30 fps; CVBS: NTSC: 960 × 480H
解析度	1080P (1920 × 1080); 960H (960 × 576/960 × 480)
日夜切換	ICR自動切換
BLC	BLC/WDR/HLC
WDR	130 dB
白平衡	自動；手動
增益控制	自動；手動
降噪	3DNR
智能紅外線	是
鏡像	關/開
隱私屏蔽	關/開(8 個區域 · 矩形)

端口

影像輸出	1路BNC接口CVI/TVI/AHD/CVBS影像輸出選擇
聲音輸入	1路內建麥克風

電源

電源	12V ±30% DC
供率	最大2.7W (12VDC,紅外線開)

環境

運作溫度 -40°C to +60°C (-40°F to 140°F);
濕度 < 95% (非冷凝)

儲存溫度 -40°C to +60°C (-40°F to 140°F);
濕度 < 95% (非冷凝)

防護等級 IP67

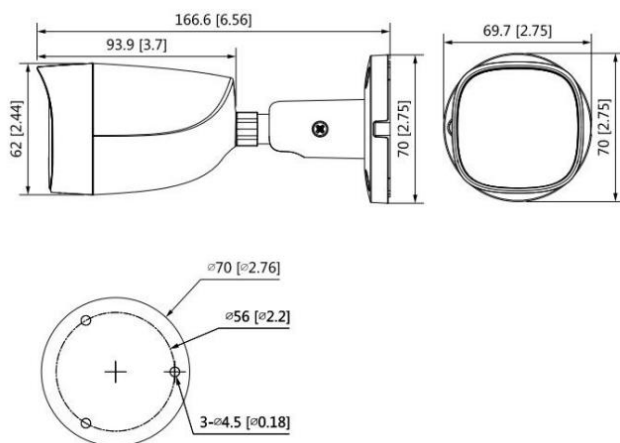
外觀

材質 全金屬外殼

尺寸 166.6 mm × 69.7 mm × 70.0 mm

淨重 0.33Kg

尺寸



配件



PFA134
接線盒



PFA130-E
IP66接線盒



PFA152-E
桿式安裝支架
(與PFA130-E接線盒配合使用)



PFM800-E
無源 HDCVI 巴倫



PFM321
12V 1A 電源適配器



PFM820
UTC 控制器

安裝示意圖

