



- 4MP · 1/3" CMOS 圖像傳感器 · 低照度 · 高圖像清晰度輸出 4MP (2560 × 1440) @ 25/30 fps · 最大支持 4MP(2688 × 1520) @ 20 fps
- H.265 編解碼 · 高壓縮率 · 超低碼率
- 內建暖燈 · 最大照明距離：30 m
- ROI · SMART H.264+/H.265+ · 編碼靈活 · 適用於各種頻寬和儲存環境
- 旋轉模式 · WDR · 3D NR · HLC · BLC · 數字水印 · 適用於各種監控場景
- 智能檢測：絆線入侵
- 異常檢測：運動偵測、影像篡改、場景
- 正在更改、沒有 SD 卡、SD 卡已滿、SD 卡錯誤、網路斷線、IP 衝突、非法登入、電壓檢測
- 支援最大 256 GB Micro SD 卡和內建麥克風
- 12V DC/PoE 電源
- IP67 防護

型號：DH-IPC-HFW2439S-SA-LED-S2

攝像機	
影像感應	1/3" CMOS
有效像素	2688 (H) × 1520 (V)
ROM/RAM	128MB/128MB
掃描系統	Progressive
電子快門	自動/手動 1/3 s–1/100,000 s
最低照度	0.004 Lux@F1.0
信噪比	>56dB
照明距離	30 m
照明開/關	自動 / 手動
照明數量	1
範圍	水平: 0°–360° · 垂直: 0°–90° · 旋轉: 0°–360°
鏡頭	
鏡頭類型	固定鏡頭
安裝類型	M12
焦距	3.6 mm
最大光圈	3.6mm : F1.0
視野角度	3.6mm : 水平 81°×垂直 44°×對角線 97°

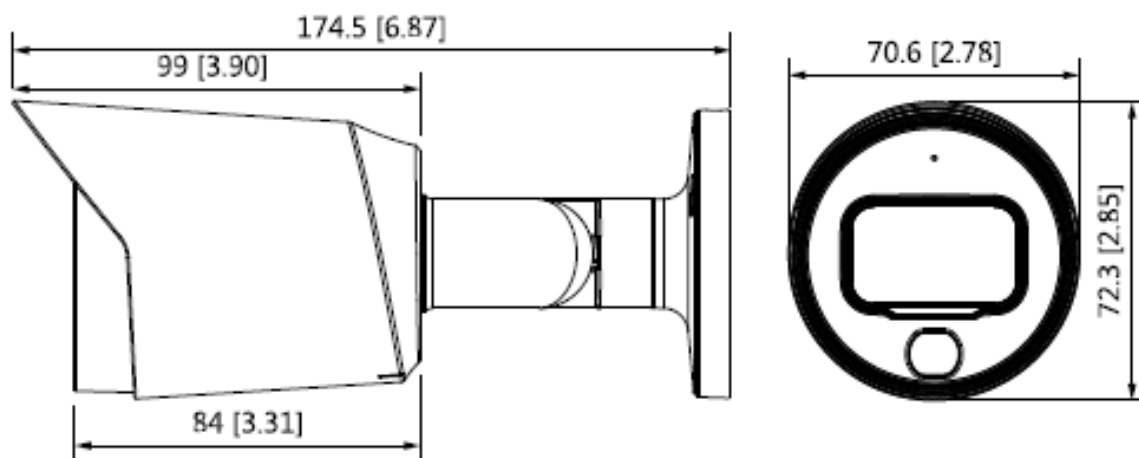
光圈類型	固定光圈				
近焦距	3.6 mm: 1.8 m				
DORI	鏡頭	探測	觀察	認出	確認
	3.6mm	72m	28.8m	14.4m	7.2m
智能事件					
IVS	絆線入侵；區域入侵				
影像					
影像壓縮	H.265；H.264；H.264B；MJPEG(僅子碼流)				
智能編解碼	Smart H.265+/ Smart H.264+				
影像張數	主流： 2688 × 1520 (1 fps–20 fps) 2560 × 1440 (1 fps–25/30 fps) 子流： 704 × 576 (1 fps–20/25 fps) 704 × 480 (1 fps–20/30 fps)				
串流	2 流				
解析度	2688 × 1520 (2688 × 1520); 2560 × 1440 (2560 × 1440); 2304 × 1296 (2304 × 1296); 1080p (1920 × 1080); 1.3M (1280 × 960); 720p (1280 × 720); D1 (704 × 576/704 × 480); VGA (640 × 480); CIF (352 × 288/352)				
位元	CBR/VBR				
影像位元	H.264 : 32 kbps–6144 kbps H.265 : 12 kbps–6144 kbps				
日夜切換	彩色/黑白				

型號：DH-IPC-HFW2439S-SA-LED-S2

BLC	支援
HLC	支援
寬動態	120 dB
白平衡	自動/自然/路燈/戶外/手動/區域定制
增益控制	自動/手動
抗噪	3D NR
移動檢測	關/開(4 個區域 · 矩形)
重點區域	支援 (4 個區域)
智能照明	支援
圖像旋轉	0°/90°/180°/270°(支持 2688×1520 及以下解析度 90°/270°)
鏡像	支援
隱私遮蔽	4 區
聲音	
內建麥克風	是
聲音壓縮	G.711A ; G.711Mu ; G.726
警報	
警報事件	沒有 SD 卡 ; SD 卡已滿 ; SD 卡錯誤 ; 網路斷線 ; IP 衝突 ; 移動檢測 ; 影像篡改 ; 絆線入侵 ; 非法登入 ; 電壓檢測 ; 聲音檢測 ; 安全異常
網路	
網路	RJ-45 (10/100 Base-T)
SDK 和 API	支援
網路安全	影像加密 ; 固件加密 ; 配置加密 ; Digest; WSSE; 帳戶鎖定 ; 安全日誌 ; IP/MAC 過濾 ; X.509 認證的生成和導入 ; 系統日誌 ; HTTPS ; 802.1x ; 可信啟動 ; 可信執行 ; 可信升級
協議	IPv4; IPv6; HTTP; TCP; UDP; ARP; RTP ; RTSP; RTCP; RTMP; SMTP; FTP; SFTP; DHCP; DNS; DDNS; QoS; UPnP; NTP; Multicast; ICMP; IGMP; NFS; PPPoE; Bonjour
相容性	ONVIF (Profile S/Profile G/Profile T); CGI; P2P; Milestone; Genetec
用戶/主機	20 (總頻寬 : 72M)
儲存	Dahua Cloud; FTP; Micro SD card (最大支援 256 G); NAS; SFTP

瀏覽器	IE Chrome Firefox
手機	IOS; Android
電源	
電源供應	12V DC/PoE
電源供率	< 6.2W
環境	
工作條件	-40°C 至 +60°C (-40°F 至 +140°F)/小於 ≤ 95% RH
儲存溫度	-40°C 至 +60°C (-40°F 至 +140°F)
防護等級	IP67
外觀	
材質	金屬
尺寸	100.9 mm × Φ109.9 mm (4.0" × Φ4.3")
重量	0.473 kg (1.0 lb)

尺寸



配件



PFA134
Junction Box



PFA152-E
Pole Mount



PFM321D
DC12V1A Power



LR1002-1ET/1EC
Single-port Long
Reach Ethernet over
Coax Extender

安裝示意圖

Pole Mount	Junction Mount
PFA134+PFA152-E	PFA134
