



- 2MP 1/2.8" CMOS 影像感應器，低亮度和高清影像
- 輸出最大 2MP (1920 × 1080)@25/30 fps
- H.265 編解碼器，高壓縮率，超低碼率
- 內建紅外 LED，最大照明距離為 30 m
- ROI · SMART H.264+/H.265+，編碼靈活，適用於各種頻寬和儲存環境
- 旋轉模式、WDR、3D NR、HLC、BLC、數字水印，適用於各種監控場景
- 智能監控：區域入侵、絆線入侵（兩項功能均支援車輛、人員分類準確檢測）
- 異常檢測：移動檢測、影像篡改、聲音檢測、無 SD 卡、SD 卡滿、SD 卡錯誤、網路斷線、IP 衝突、非法登入、電壓檢測。
- 警報：1 進 1 出（僅支援 ZAS）；聲音：1 進 1 出（僅支援 ZAS）支援最大 256G Micro SD 卡；內建麥克風
- 12 VDC/PoE 電源、防護 IP67、SMD Plus

型號：DH-IPC-HDBW2241R-ZAS

相機	
影像感應器	1/2.8" CMOS
最大解析度	1920 (H) × 1080 (V)
ROM/RAM	128MB/128MB
掃描系統	Progressive
電子快門速度	自動/手動 1/3 s–1/100,000 s
最低照明	0.002 lux@F1.5 (彩色 · 30 IRE) 0.0002 lux@F1.5 (黑白 · 30 IRE) 0 lux (照明器開啟)
信噪比	>56 dB
最遠照明距離	40m (紅外 LED)
照明器開/關	自動; 手動
照明器數量	2 個 (紅外燈)
範圍	平移：0°–355°；垂直：0°–67°； 旋轉：0°–355°
鏡頭	
鏡頭類型	電動變焦
鏡頭座	φ14
焦距	2.7mm；13.5mm
最大光圈	F1.5

視野	水平:108°–30°垂直:56°–17°對角線:131°–35°				
光圈控制	固定				
近焦距	0.8m				
DORI	鏡頭	偵測	觀察	辨識	確認
	W	44.1m	17.7m	8.8m	4.4m
	T	144.8m	57.9m	29m	14.5m
智能					
IVS	區域入侵、絆線入侵				
智能搜索	與 Smart NVR 協同工作，對事件影像進行精細化智能搜索、事件提取和合併				
影像					
影像壓縮	H.265; H.264; H.264H; H.264B; MJPEG (僅支援子碼流)				
智能編解碼器	智能 H.265+；智能 H.264+				
影像幀數	主碼流：1920×1080@ (1–25/30 fps) 子碼流：704×576@ (1–25 fps)/704×480@ (1–30 fps)				
串流能力	2 流				

型號：DH-IPC-HDBW2241R-ZAS

解析度	1080p (1920×1080); 1.3M (1280×960); 720p (1280×720); D1 (704×576/704×480); VGA (640×480); CIF (352×288/352×240)
位元控制	CBR/VBR
影像位元	H.264 : 32 kbps–6144 kbps H.265 : 12 kbps–6144 kbps
日夜切換	自動 (ICR)/彩色/黑白
BLC	支援
HLC	支援
寬動態	120 dB
白平衡	自動；自然；路燈；戶外的；手動的；自定義
增益控制	自動；手動
降噪	3D NR
移動檢測	OFF/ON (4 個區域 · 矩形)
重點區域 (RoI)	支援 (4 個區域)
智能照明	支援
圖像旋轉	0°/90°/180°/270° (1080p 及以下解析度支援 90°/270°)
鏡像	支援
隱私屏蔽	4 個區域

聲音

內建麥克風	是
聲音壓縮	G.711a; G.711Mu; G.726; PCM

警報

警報事件	無 SD 卡；SD 卡已滿；SD 卡錯誤；網路斷線；IP 衝突；非法登入；移動檢測；影像篡改；絆線入侵；區域入侵；聲音檢測；電壓檢測；散焦檢測；外部警報 (僅支援-ZAS)；SMD；安全異常
------	---

網路

網路	1 組 RJ-45port · 10/100Mbps
SDK&API	支援
網路協議	IPv4; IPv6; HTTP; TCP; UDP; ARP; RTP; RTSP; RTCP; RTMP; SMTP; FTP; SFTP; DHCP; DNS; DDNS; NTP; Multicast; ICMP; IGMP

互操作性	ONVIF (Profile S/Profile T); CGI; P2P; Milestone
用戶/主機	6(總頻寬：36M)
儲存	FTP; SFTP; Micro SD card (最大支援 256 GB)
瀏覽器	IE ; Chrome ; Firefox
手機客戶端	iOS; Android
網路安全	影像加密；配置加密；Digest；WSSE；帳戶鎖定；安全日誌；IP/MAC 過濾；X.509 證書的生成和導入；系統日誌；HTTPS；802.1x；可信引導；可信執行；可信升級

端口

聲音輸入	1 路 (RCA 端口)(僅支援-ZAS)
聲音輸出	1 路 (RCA 端口)(僅支援-ZAS)
警報輸入	1 路：5mA 3V–5V DC (僅支援-ZAS)
警報輸出	1 路：300mA 12V DC

電源

電源	12 VDC/PoE (802.3af)
電源供率	基本：1.8W (12 VDC); 2.6 W (PoE) 最大：6.3 W (12 VDC); 7.2W (PoE) (H.265+智能+WDR +紅外開啟)

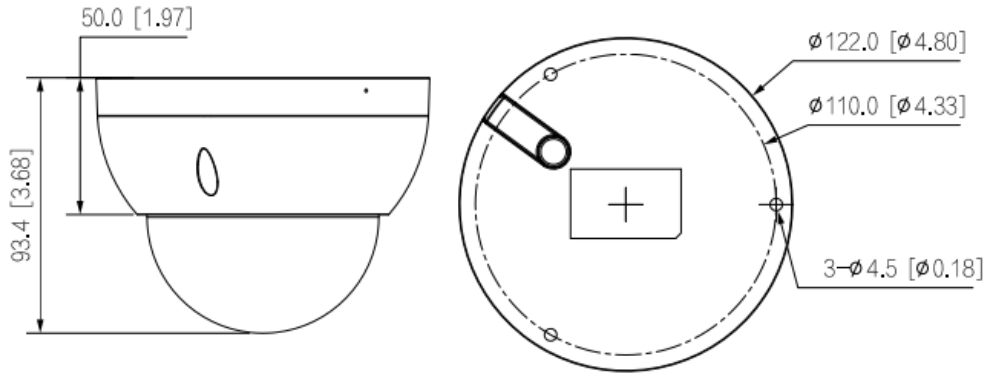
環境

工作溫度	-30 °C 至 +60 °C (-22 °F 至 +140 °F)
工作濕度	≤95%
儲存溫度	-40 °C 至 +60 °C (-40 °F 至 +140 °F)
防護	IP67

結構

材質	金屬
產品尺寸	93.4mm×Φ122mm
淨重	0.52 kg (1.15 lb)

尺寸



配件



PFA137
Junction
Box



PFB203W
Wall Mount
Bracket



PFA109
Mount
Adapter



PFB220C
Ceiling Mount
Bracket



PFA152-E
Pole Mount
Bracket



PFM321D
12 VDC 1A
Power Adapter

安裝示意

