



- 2MP 1/2.8" CMOS 影像感應器，低亮度和高清影像
- 輸出最大 2 MP (1920 × 1080)@25/30 fps
- H.265 編解碼器，高壓縮率，超低碼率
- 內建紅外 LED，最大照明距離為 60 m
- ROI · SMART H.264+/H.265+，編碼靈活，適用於各種頻寬和儲存環境
- 旋轉模式、WDR、3D NR、HLC、BLC、數字水印，適用於各種監控場景。
- 智能監控：區域入侵、絆線入侵（兩項功能均支援車輛、人員分類準確檢測）
- 支援最大 256G Micro SD 卡
- 12 VDC/PoE 電源、防護等級 IP67、SMD Plus

型號：DH-IPC-HFW2241T-ZS

相機	
影像感應器	1/2.8" CMOS
最大解析度	1920 (H) × 1080 (V)
ROM/RAM	128MB/128MB
掃描系統	Progressive
電子快門速度	自動/手動 1/3 s–1/100,000 s
最低照明	0.002 lux@F1.5 (彩色 · 30 IRE) 0.0002 lux@F1.5 (黑白 · 30 IRE) 0 lux (照明器開啟)
信噪比	>56 dB
最遠照明距離	60m (紅外 LED)
照明器開/關	自動;手動
照明器數量	4 個 (紅外燈)
範圍	平移：0°–360°；垂直：0°–90°； 旋轉：0°–360°
鏡頭	
鏡頭類型	電動變焦
鏡頭座	φ14
焦距	2.7mm；13.5mm
最大光圈	F1.5
視野	水平: 108°–30° 垂直: 56°–17° 對角線: 131°–35°
光圈控制	固定的
近焦距	0.8m

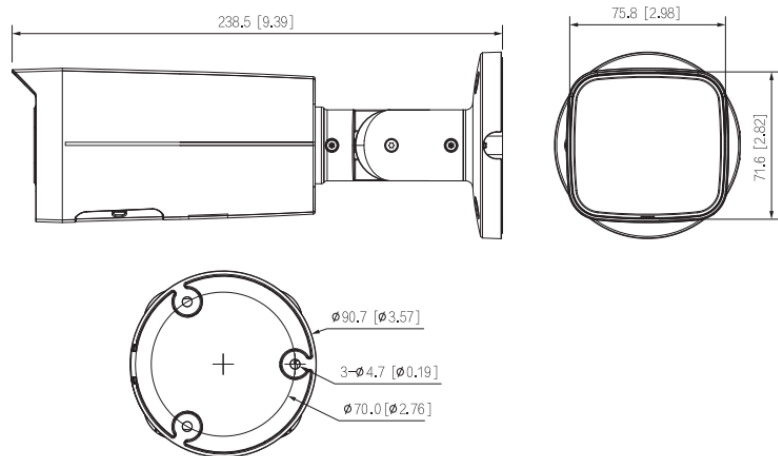
	鏡頭	偵測	觀察	辨識	確認
DORI	W	44.1m	17.7m	8.8m	4.4m
	T	144.8m	57.9m	29m	14.5m
智能					
IVS	區域入侵、絆線入侵（這兩個功能支援車輛和人的分類和準確檢測）				
智能搜索	與 Smart NVR 協同工作，對事件影像進行精細化智能搜索、事件提取和合併				
影像					
影像壓縮	H.265；H.264；H.264H；H.264B；MJPEG（僅支援子碼流）				
智能編解碼器	智能 H.265+；智能 H.264+				
影像幀數	主碼流：1920×1080@ (1–25/30 fps) 子碼流：704×576@ (1–25 fps)/704×480@ (1–30 fps) *以上值為最大值，每個流的幀速率；對於多個流，這些值將受到總編碼容量的影響。				
串流能力	2 流				
解析度	1080p (1920×1080); 1.3M (1280×960); 720p (1280×720); D1 (704×576/704×480); VGA (640×480); CIF (352×288/352×240)				
位元控制	CBR/VBR				
影像位元	H.264：32 kbps–6144 kbps H.265：12 kbps–6144 kbps				
日夜切換	自動 (ICR)/彩色/黑白				

型號：DH-IPC-HFW2241T-ZS

BLC	支援
HLC	支援
寬動態	120 dB
白平衡	自動；自然；路燈；戶外；手動；自定義
增益控制	自動；手動
降噪	3D NR
移動檢測	OFF/ON (4 個區域 · 矩形)
重點區域 (Rol)	是 (4 個區域)
圖像旋轉	0°/90°/180°/270° (1080p 及以下解析度支援 90°/270°)
鏡像	是的
隱私屏蔽	4 個區域
聲音	
內建麥克風	是
聲音壓縮	G.711a; G.711Mu; G.726; PCM
警報	
警報事件	無 SD 卡；SD 卡已滿；SD 卡錯誤；網路斷線；IP 衝突；非法登入；移動檢測；影像篡改；絆線入侵；區域入侵；SMD；電壓檢測；安全異常
網路	
網路	RJ-45 (10/100 Base-T)
SDK&API	支援
網路協議	IPv4; IPv6; HTTP; TCP; UDP; ARP; RTP; RTSP; RTCP; RTMP; SMTP; FTP; SFTP; DHCP; DNS; DDNS; NTP; Multicast; ICMP; IGMP
互操作性	ONVIF (Profile S/Profile T); CGI; P2P; Milestone
用戶/主機	6(總頻寬：36M)
儲存	FTP; SFTP; Micro SD card (最大支援 256 GB)
瀏覽器	IE ; Chrome ; Firefox
手機客戶端	iOS; Android
網路安全	影像加密；配置加密；Digest; WSSE; 帳戶鎖定；安全日誌；IP/MAC 過濾；X.509 證書的生成和導入；系統日誌；HTTPS;802.1x；可信引導；可信執行；可信升級

電源	
電源	12 VDC/PoE (802.3af)
電源供率	基本：2W (12 VDC); 2.6 W (PoE) 最大：8.5 W (12 VDC); 9.8 W (PoE) (H.265+ 智能+WDR +紅外開啟)
環境	
工作溫度	-30 °C 至 +60 °C (-22 °F 至+140 °F)
工作濕度	≤95%
儲存溫度	-40 °C 至 +60 °C (-40 °F 至+140 °F)
防護	IP67、IK10 (可選)
結構	
材質	金屬
產品尺寸	238.5mm×90.7mm×90.7mm
淨重	0.73 kg (1.6 lb)

尺寸



配件



PFA130-E
Junction
Box



PFA152-E
Pole Mount
Bracket



PFM321D
12 VDC 1A
Power Adapter

安裝示意

