



- 最大 30fps@1080P
- 高清和標清輸出可切換
- 3.6mm 固定鏡頭
- 最大紅外線距離 40m
- IP67 · DC12V

型錄：DH-HAC-HFW1200TLN

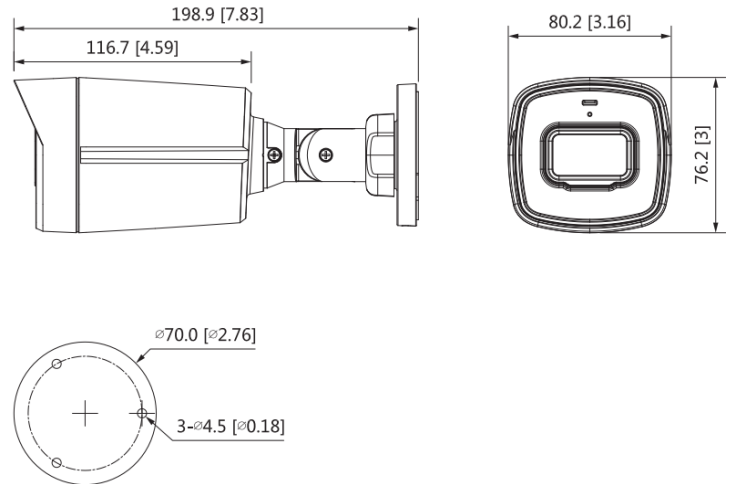
相機		影像				
影像感應	1/2.7" CMOS	幀數 CVI : 1080P@25/30fps ; 720P@25/30fps ; 720P@50/60fps ; AHD : 1080P@25/30fps ; 720P@25/30fps ; TVI : 1080P@25/30fps ; 720P@25/30fps ; 720P@50/60fps ; CVBS : 960H 解析度 1080P (1920×1080) ; 720P (1280×720) ; 960H (960×576/960×480) 日夜切換 ICR 自動切換 BLC BLC/HLC/DWDR 寬動態 DWDR 白平衡 自動; 手動的 增益控制 自動; 手動的 降噪 2D NR 智能紅外 是 電子除霧 是 鏡像 關/開 隱私屏蔽 關/開 (8 個區域 · 矩形)				
有效像素	1920(H)×1080(V), 2MP					
掃描系統	Progressive					
電子快門速度	NTSC : 1/30s-1/100000s					
信噪比	>65dB					
最低照度	0.02Lux/F1.9, 30IRE, 0Lux IR 開啟					
補光燈距離	40m					
IR 開/關	自動/手動					
IR LED 數量	2					
範圍	平移 : 0°-360° ; 垂直 : 0°-90° ; 旋轉 : 0°-360°					
鏡頭						
鏡頭類型	定焦					
安裝類型	M12					
焦距	3.6mm					
最大光圈	F1.9					
視角	3.6mm : 100°x 84°x 45° (對角線 x 水平 x 垂直)					
光圈類型	固定光圈					
近焦距	3.6mm : 0.8m					
DORI	鏡頭	探測	觀察	識別	確認	
	3.6mm	49.7m	19.9m	9.9m	5m	

型錄：DH-HAC-HFW1200TLN

端口	
影像輸出	1 路 BNC 端口支援 CVI/TVI/AHD/CVBS 影像輸出選擇
電源	
電源	12V ±30% DC
電源功率	最大 2.8W (12V DC · IR 開啟)
環境	
工作條件	-40°C 至 +60°C (-40°F 至 140°F) ; <95% (非凝)
儲存溫度	-40°C 至 +60°C (-40°F 至 140°F) ; <95% (非凝)
防護等級	IP67

外觀	
外殼	塑膠外殼
尺寸	198.9mm×80.2mm×76.2mm
重量	0.23 Kg (0.50 lb)

尺寸



配件



PFA134
Junction Box



PFA130-E
IP66 Junction Box
(For use alone or with
PFA152-E pole mount)



PFA152-E
Pole Mount Bracket
(For use with PFA130-E
junction box)



PFM800-E
Passive HDCVI Balun



PFM321D
12V 1A Power Adapter



PFM820
UTC Controller

安裝示意圖

Wall Mount 1	Wall Mount 2	Pole Mount
PFA134	PFA130-E	PFA130-E+PFA152-E