

# 5MP 類比高清紅外線槍型攝影機



- 5 MP，2560 × 1944解析度
- 數位寬動態
- 3.6mm固定焦鏡頭
- 智能紅外，紅外距離可達30 m
- 同軸電纜音頻，內建麥克風
- 切換影像輸出（可切換TVI/AHD/CVI/ CVBS）
- IP67

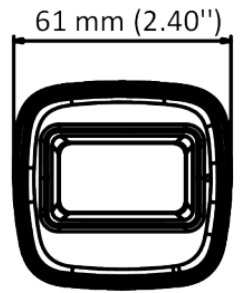
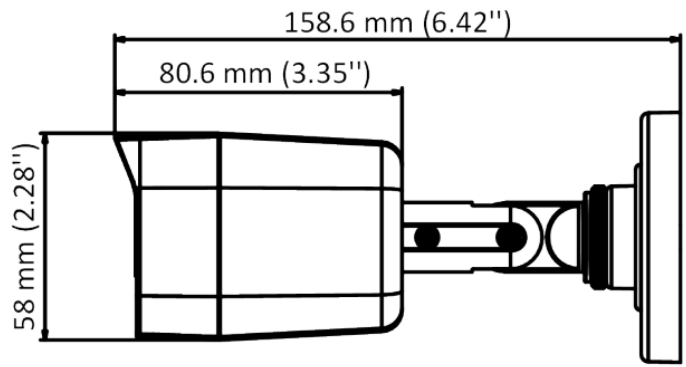
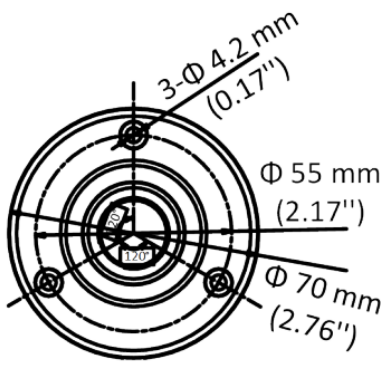


型號：HW-502BA

## 【產品規格】

攝影機		圖像	
影像感應器	5MP CMOS	圖像模式	標準/高飽和度
訊號系統	NTSC	自動增益控制	是
有效像素	2560(H) × 1944(V)	日夜切換	自動/彩色/黑白
張數	TVI: 5MP@20fps, 4MP@30fps, 4MP@25fps, 1080P@30fps, 1080P@25fps CVI: 4MP@30fps, 4MP@25fps AHD: 5MP@20fps, 4MP@30fps, 4MP@25fps CVBS: NTSC	白平衡	自動/手動
最低照度	0.01Lux@(F1.2, AGC開), 0 Lux 含紅外線	AE(自動曝光)	DWDR/BLC/HLC/Global
快門時間	NTSC: 1/30 s to 1/50, 000 s	降噪	2D DNR
鏡頭	3.6mm固定鏡頭	語言	英文
視野角度	3.6 mm : 80.1° × 63.7° × 105.9°	功能	亮度、銳利、鏡像、智能紅外
鏡頭安裝	M12	介面	
日&夜	ICR	影像輸出	可切換TVI/AHD/CVI/ CVBS
WDR(寬動態範圍)	數位WDR	一般	
聲音	內建麥克風	運作條件	-40 °C至 60 °C (-40 °F to 140 °F) 濕度：90% 或更低（非冷凝）
角度調整	平移：0~355°傾斜：0~75° 旋轉：0~355°	電源供應	12 VDC ± 25%
		電源功耗	Max. 3.7 W
		防護等級	IP67
		材質	金屬
		紅外線範圍	最遠30m
		尺寸	58mm × 61mm × 158.6mm
		重量	大約292 g (0.64 lb.)

尺寸



■ 規格如有變更，恕不另行通知，以實際產品為準