



- 2MP, 1/2.8" CMOS 影像感應, 低照度, 高圖像清晰度
- 最大輸出 2MP (1920 × 1080) @25/30 fps
- H.265 編解碼, 高壓縮率, 超低碼率
- 內建 IR LED, 最大 紅外距離: 30 m
- ROI, SMART H.264+/H.265+, 編碼靈活, 適用於各種頻寬和儲存環境
- 旋轉模式, WDR, 3D NR, HLC, BLC, 數字水印, 適用於各種監控場景
- 智能檢測: 入侵、絆線
- 異常檢測: 移動檢測、隱私遮擋、音頻異常、無 SD 卡、SD 卡滿、SD 卡錯誤、網路斷線、IP 衝突、非法登入、電壓檢測。
- 支援 256 GB Micro SD 卡, 內建麥克風
- 12V DC/PoE 電源
- IP67 保護

型號: DH-IPC-HDW2231TMN-AS-S2

相機	
影像感應	1/2.8" CMOS
最大解析度	1920 (H) × 1080 (V)
ROM/RAM	128 MB/128 MB
掃描系統	Progressive
電子快門速度	自動/手動 1/3 s–1/100,000 s
最小照明	0.002 Lux@F1.6 (彩色, 30 IRE) 0.0002 Lux@F1.6 (黑白, 30 IRE) 0 Lux (照明器開啟)
信噪比	> 56 dB
照明距離	30m (IR)
照明燈開/關	自動; 手動的
照明器編號	2 (IR LED)
範圍	平移: 0°–360°; 傾斜: 0°–78° 旋轉: 0°–360°
鏡片	
鏡頭類型	定焦
鏡頭卡口	M12
焦距	2.8mm ; 3.6mm
最大光圈	2.8mm : F1.6 3.6mm : F1.6
視野	2.8mm : 水平: 107° ; 垂直: 56° ; 對角線: 127° 3.6mm : 水平: 88° ; 垂直: 44° ; 對角線: 105°

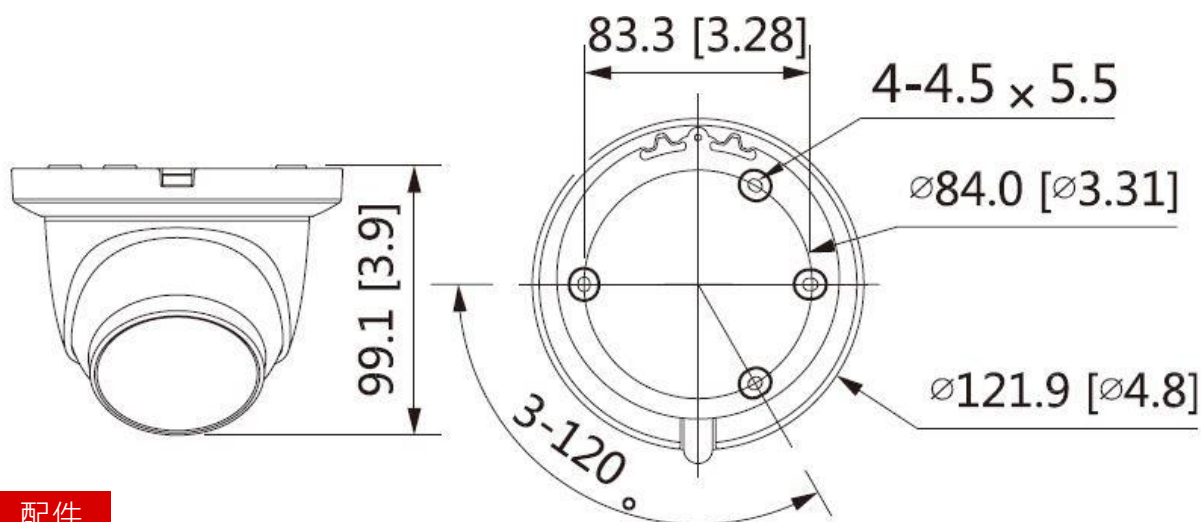
光圈控制	固定的				
近焦距	2.8mm : 0.7m 3.6mm : 1.3m				
DORI	鏡頭	探測	觀察	識別	確認
	2.8mm	43.9m	17.5m	8.8m	4.4m
	3.6mm	58.9m	23.6m	11.8m	5.9m
智能事件					
IVS	絆線入侵; 區域入侵				
影像					
影像壓縮	H.265 ; H.264 ; H.264B ; MJPEG (僅子碼流)				
智能編解碼	智能 H.265+ ; 智能 H.264+				
影像張數	主碼流: 1920 × 1080@1–25/30 fps				
	子碼流: 704 × 576@1–25 fps 704 × 480@1–30 fps				
串流能力	2 流				
解析度	1080p (1920 × 1080); 1.3M (1280 × 960); 720p (1280 × 720); D1 (704 × 576/704 × 480); VGA (640 × 480); CIF (352 × 288/352 × 240)				
位元控制	CBR/VBR				
影像位元	H.264 : 32 kbps–6144 kbps H.265 : 12 kbps–6144 kbps				
日夜切換	自動 (ICR)/彩色/黑白				
BLC	是				

型號：DH-IPC-HDW2231TMN-AS-S2

HLC	是
寬動態	120dB
白平衡	自動; 自然; 路燈; 戶外的; 手動的; 區域自定義
增益控制	自動; 手動的
降噪	3D 降噪
移動檢測	關/開 (4 個區域, 矩形)
重點區域(RoI)	是 (4 個區域)
智能照明	是的
圖像旋轉	0°/90°/180°/270° (支持 90°/270°, 1080p 及以下解析度)
鏡像	是的
隱私屏蔽	4 個區域
聲音	
內建麥克風	是的
音頻壓縮	G.711a; G.711Mu; G.726; PCM
警報	
報警事件	沒有 SD 卡; SD 卡已滿; SD 卡錯誤; 網路斷線; IP 衝突; 非法登入; 移動檢測; 影像篡改; 絆線; 入侵; 音頻異常; 電壓檢測; 安全異常
網路	
網路端口	RJ-45 (10/100 Base-T)
SDK 和 API	是的
網路安全	視頻加密; 固件加密; 配置加密; Digest; WSSE; 帳戶鎖定; 安全日誌; IP/MAC 過濾; X.509 認證的生成和導入; 系統日誌; HTTPS; 802.1x; 受信任的引導; 可信執行; 可信升級
網路協議	IPv4; IPv6; HTTP; TCP; UDP; ARP; RTP; RTSP; RTCP; RTMP; SMTP; FTP; SFTP; DHCP; DNS; DDNS; QoS; UPnP; NTP; Multicast; ICMP; IGMP; NFS; PPPoE; Bonjour
互通性	ONVIF (Profile S/Profile G/Profile T); CGI; P2P; Milestone

用戶/主機	20 (總帶寬: 48 M)
儲存	FTP; SFTP; Micro SD 卡 (支援最大 256 G); NAS
瀏覽器	IE Chrome Firefox
管理軟體	Smart PSS; DSS; DMSS
手機	IOS; Android
認證	
認證	CE-LVD: EN 62368-1 CE-EMC: Electromagnetic Compatibility Directive 2014/30/EU FCC: 47 CFR FCC Part 15, Subpart B
動力	
電源	12 V DC/PoE (802.3af)
功耗	基本: 1.8W (12 V DC) ; 最大: 2.4W (PoE) ; 6.1 W (PoE) (ICR+H.265+ 最大解析度+ 主流 + IR 強度 + WDR+IVS) : 5.5 W (12 V DC)
環境	
工作溫度	-40 °C 至 +60 °C (-40 °F 至 +140 °F)
工作濕度	≤ 95%
儲存溫度	-40 °C 至 +60 °C (-40 °F 至 +140 °F)
保護	IP67
外觀	
外殼	內芯: 金屬 蓋: 金屬 裝飾環: 塑料
產品尺寸	99.1mm × Φ121.9mm
重量	0.48 kg (1.06 lb)

尺寸



配件



PFM321D
DC12V1A
Power Adapter



LR1002-1ET/1EC
Single-port Long
Reach Ethernet over
Coax Extender



PFM900-E
Integrated Mount
Tester



PFM114
TLC SD Card

安裝示意圖

Junction Mount	Wall Mount	Pole Mount
PFA130-E	PFB203W	PFB152-E+PFA203W

202211