



- 1/2.8" 2Megapixel STARVIS™ CMOS
- 強大的 30 倍光學變焦
- 星光科技
- H.265 編碼
- 最大限度 50/60fps@1080P
- 自動跟踪和 IVS
- 支援 PoE+
- 紅外距離可達 150m
- IP66

型錄：DH-SD59230U-HNI

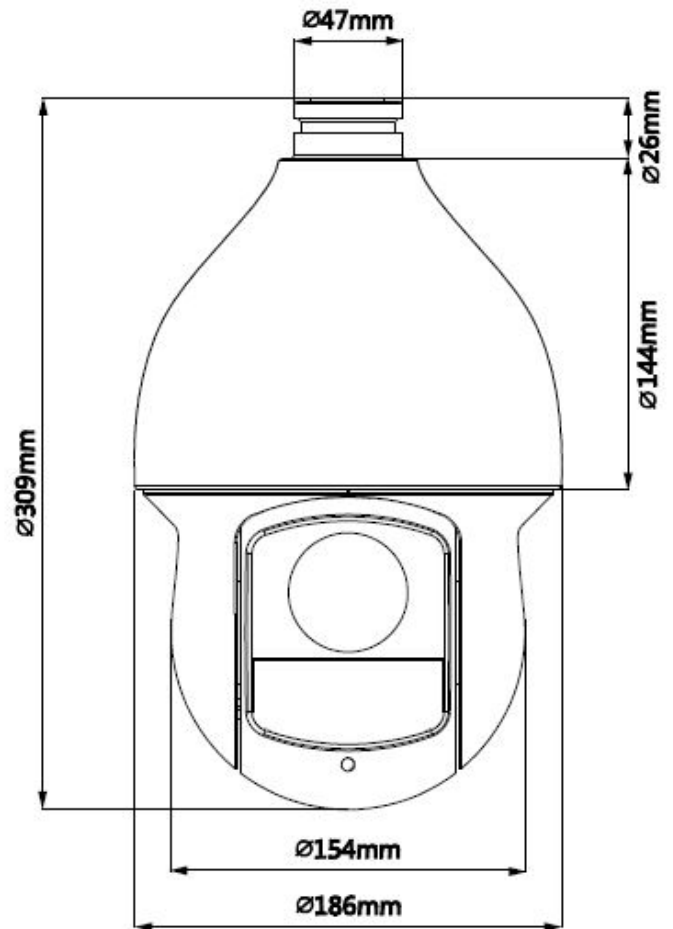
| 相機 | | | | |
|---------|---|------|------|------|
| 影像感應 | 1/2.8" STARVIS™ CMOS | | | |
| 有效像素 | 1920(H) x 1080(V), 2 Megapixels | | | |
| RAM/ROM | 1024M/128M | | | |
| 掃描系統 | Progressive | | | |
| 電子快門速度 | 1/1s~1/30,000s | | | |
| 最低照度 | Color: 0.005Lux@F1.6; B/W: 0.0005Lux@F1.6; 0Lux@F1.6 (IR on) | | | |
| 信噪比 | >55dB | | | |
| IR 距離 | 距離可達 150m | | | |
| IR 開/關 | 自動/手動 | | | |
| IR LED | 4 | | | |
| 鏡頭 | | | | |
| 焦距 | 4.5mm~135mm | | | |
| 最大光圈 | F1.6 ~ F4.4 | | | |
| 視角 | H: 67.8° ~ 2.4° | | | |
| 光學變焦 | 30x | | | |
| 焦點控制 | 自動/手動 | | | |
| 近焦距 | 100mm~ 1000mm | | | |
| DORI | 探測 | 觀察 | 識別 | 確認 |
| | 1862m | 744m | 372m | 186m |
| PTZ | | | | |
| 範圍 | 平移:0° ~ 360°無限; 傾斜: -15° ~ 90° , 自動翻轉 180° | | | |
| 手動控制速度 | 平移：0.1°~300°/s； 傾斜：0.1° ~200° /s | | | |
| 預設速度 | 平移：400°/s； 傾斜：300°/s | | | |
| 預設 | 300 | | | |
| PTZ | 5 錄製軌跡、8 巡視、自動平移、自動掃描 | | | |
| 速度設置 | 以人為本的焦距/速度自適應 | | | |
| 送電啟動動作 | 斷電後自動恢復到之前的 PTZ 和鏡頭狀態 | | | |
| 閒置作業 | 如果在指定時間內沒有命令，則啟動預設/掃描/巡視/錄製軌跡 | | | |
| 協議 | DH-SD | | | |
| 智能 | | | | |
| 事件觸發器 | 移動偵測、影像篡改、場景變化、網路斷線、IP 地址衝突、非法登入、儲存異常 | | | |
| 自動跟踪 | 支援 | | | |
| IVS | 絆線入侵、區域入侵、物品遺留/遺失 | | | |
| 高級智能功能 | 人臉檢測，熱圖 | | | |
| 影像 | | | | |
| 壓縮 | H.265+/H.265/H.264+/H.264/MJPEG(子碼流) | | | |
| 流媒體能力 | 3 流 | | | |
| 解析度 | 1080p(1920x1080) / 720P(1280x720)/D1(704x576/704x480)/ CIF(352x288/352x240) | | | |
| 張數 | 主流：1080P/1.3M/ 720P(1~50/60fps) 子碼流 1：D1/CIF(1 ~ 25/30fps) 子碼流 2：1080P/1.3M/720P/D1/CIF (1~25/30fps) | | | |
| 位元控制 | CBR/VBR | | | |
| 位元 | H.265/H.264：448K ~ 8192Kbps | | | |
| 日夜切換 | 自動 (ICR) /彩色/黑白 | | | |

型錄：DH-SD59230U-HNI

| | |
|--------------|---|
| 背光補償 | BLC / HLC / WDR (120dB) |
| 白平衡 | 自動、ATW、室內、室外、手動 |
| 增益控制 | 自動/手動 |
| 降噪 | 超 DNR (2D/3D) |
| 移動偵測 | 支援 |
| 重點區域 | 支援 |
| 電子圖像穩定 (EIS) | 支援 |
| 除霧 | 支援 |
| 數位變焦 | 16x |
| 翻動 | 180° |
| 隱私屏蔽 | 多達 24 個區域 |
| 聲音 | |
| 壓縮 | G.711a/G.711Mu/AAC/G.722/G.726/G.729 /MPEG2-L2 |
| 網路 | |
| 以太網 | RJ-45 (10Base-T/100Base-TX) |
| 協議 | IPv4/IPv6, HTTP, HTTPS, SSL, TCP/IP, UDP, UPnP, ICMP, IGMP, SNMP, RTSP, RTP, SMTP, NTP, DHCP, DNS, PPPOE, DDNS, FTP, IP Filter, QoS, Bonjour, 802.1x Interoperability |
| 互操作性 | ONVIF Profile S&G, API |
| 流式傳輸方法 | 單播/組播 |
| 最大用戶訪問 | 20 |
| 邊緣存儲 | NAS (網路附加存儲), 用於即時記錄的本地 PC, Micro SD 卡 256GB |
| 瀏覽器 | IE、Chrome、Firefox、Safari |
| 管理軟件 | Smart PSS、DSS、DMSS |
| 手機 | IOS, Android |
| 端口 | |
| 影像接口 | N/A |
| RS485 | N/A |
| 音頻輸入/輸出 | 1/1 |
| 警報輸入/輸出 | 2/1 |

| | |
|-----------|--|
| 電源 | |
| 電源 | AC24V/3A(±10%), PoE+(802.3at) |
| 功耗 | 13W, 23W (IR 開啟) |
| 環境 | |
| 工作條件 | 40°C ~ 70°C (-40°F ~ +158°F) / < 95%RH |
| 入口防護 | IP66 |
| 防破壞 | N/A |
| 外觀 | |
| 外殼 | 金屬 |
| 尺寸 | Φ186mm x 309mm |
| 重量 | 3.9kg(8.60lb) |

尺寸



配件



PFB300S
Wall Mount



PFA110
Mount Adapter



AC24V/3A
Power Adapter



PFA140
Power Box



PFB300C
Ceiling Mount



PFA120
Junction Box



PFA150
Pole Mount

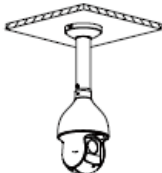

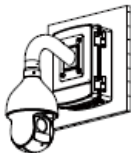


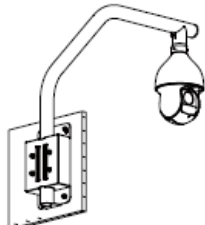


PFA151
Corner Mount



PFB303S
Parapet Mount

安裝示意圖

| Ceiling Mount | Junction Mount |
|---|---|
| PFA110 + PFB300C | PFA110 + PFB300S + PFA120 |
|  |  |
| Power Box Mount | Pole Mount |
| PFA110 + PFB300S + PFA140 | PFA110 + PFB300S + PFA150 |
|  |  |
| Corner Mount | Parapet Mount |
| PFA110 + PFB300S + PFA151 | PFA110 + PFB303S |
|  |  |