

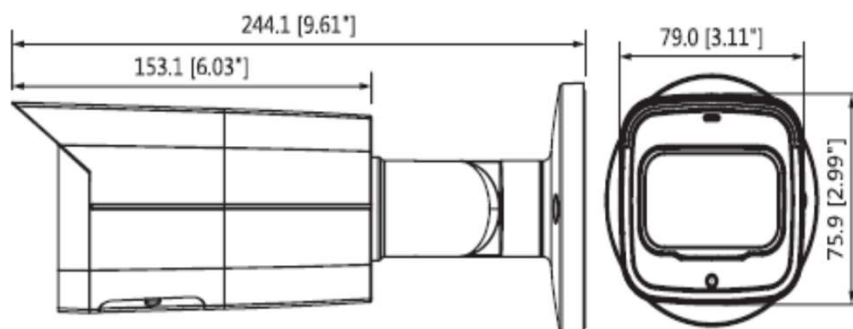
200萬 寬動態網路攝影機

- . 1 / 2.8" 2百萬像素 STARVIS™ CMOS
- . H.265 / H.264三碼流編碼
- . WDR(120dB), Day/Night(ICR), 3DNR,AWB,AGC,BLC
- . 智能偵測
- . 紅外線60M
- . Micro SD、IP67、PoE



型 號		DH-IPC-HFW2231T-ZAS	DH-IPC-HFW2231T-ZS
攝影機	圖像傳感器	1/2.8" 2Megapixel CMOS	
	畫素	1920(H)x1080(V)	
	掃瞄系統	Progressive Scan	
	電子快門	Auto/Manual, 1/3~1/100000s	
	最低照度	0.006Lux/F1.4 0.005Lux/F1.2(彩色,1/3s,30IRE) 0.05Lux/F1.4 0.04Lux/F1.2(彩色,1/30s,30IRE) 0Lux/F1.4(IR on)	
	訊號雜訊比	大於50dB	
	IR距離	60M	
	IR LED	4 pcs	
鏡頭	鏡頭類型	電動	
	鏡頭類型	board in	
	焦距	2.7~13.5mm	
	光圈值	f1.4	
	視野角度	H:106~29° , V:57~17°	
P/T/Z	P/T/R角度	Pan:0°~360°; Tilt:0°~90°; Rotation:0°~360°	
影像	壓縮	H.265/H.264/MJPEG	
	解析度	1080P(1920x1080)/1.3M(1280x960)/ 720P(1280x720)/D1(704x576/704x480)/ VGA(640x480)/CIF(352x288/352x240)	
	張數	Main Stream: 1080P(1~50/60fps) Sub Stream: D1(1~50/60fps)	
	比特率控制	CBR/VBR	
	比特率	H.264: 32~10240Kbps / H.265: 14~6400Kbps	
	日夜切換	Auto(ICR) / Color / B/W	
	逆光補償	BLC / HLC / WDR(120dB)	
	白平衡	Auto/Natural/Street Lamp/Outdoor/Manual	
	增益控制	Auto/Manual	
	雜訊抑制	3D DNR	
	位移偵測	Off / On (4 區, 矩形)	
	Region of Interest	Off / On (4 區)	

	電子圖像穩定	N/A	
	Smart IR	支援	
	數位放大	16x	
	翻動	0°/90°/180°/270°	
	鏡射	Off// On	
	隱私遮罩	Off / On (4 區, 矩形)	
聲音	壓縮	G.711a/ G.711Mu/ AAC/ G.726	
網路	Ethernet	RJ-45 (10 / 100Base-T)	
	Protocol	HTTP / HTTPS / TCP / ARP / RTSP / RTP / UDP / SMTP / FTP / DHCP / DNS / DDNS / PPPOE / IPv4/v6 / QoS / UPnP / NTP / Bonjour / 802.1x / Multicast / ICMP / IGMP / SNMP	
	互通性	ONVIF Profile S&G, API	
	傳輸方式	單播/多播	
	最大使用人數	10 Users/20 Users	
	儲存	NAS / PC / 128GB Mirco SD card	
	瀏覽器	IE, Chrome, Firefox, Safari	
	管理軟體	Smart PSS, DSS, Easy4ip	
	Smart Phone	IOS, Android	
介面	影像介面	N/A	
	聲音介面	1CH in/out	N/A
	RS485	N/A	
	警報	1 channel In: 5mA 5VDC 1 channel Out: 300mA 12VDC	N/A
其他	電源供應 / 功耗	DC12V, PoE (802.3af)(Class 0) / Max. 12w	
	工作環境	-30°C~+60°C · 濕度小於90%	
	防護等級	IP67	
	尺寸 / 重量	244.1mm×79mm×75.9mm / 0.815KG	

產品尺寸


配件

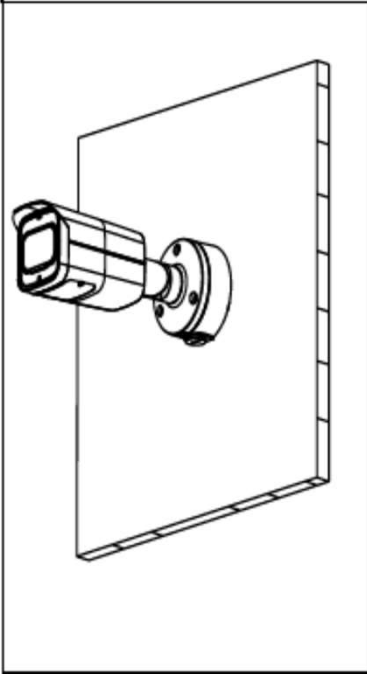
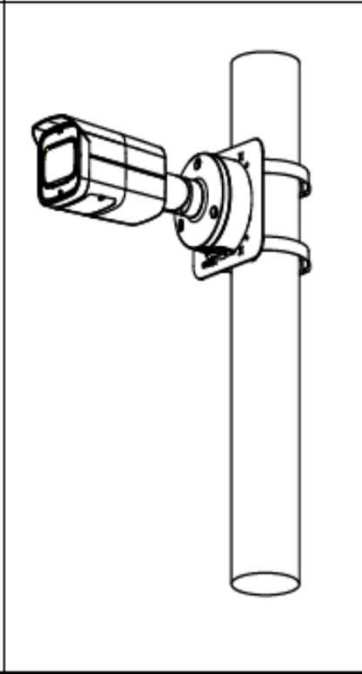
Optional:



PFA130-E
Junction Box



PFA152-E
Pole Mount

Junction Mount	Pole Mount
PFA130-E	PFB130-E + PFA152-E
 A line drawing showing a camera lens assembly mounted on a white junction box, which is attached to a rectangular panel.	 A line drawing showing a camera lens assembly mounted on a pole mount bracket, which is attached to a vertical pole.